

Griffblech mit Schraubadapter Han 24B

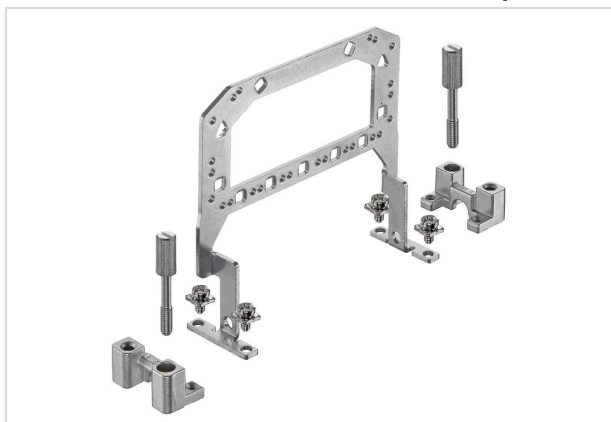


Imagem somente para efeito ilustrativo. Por favor, consulte a descrição do produto.

Código	09 00 024 5611
Especificação	Griffblech mit Schraubadapter Han 24B
HARTING eCatalogue	https://b2b.harting.com/09000245611

Identificação

Categoria	Acessórios
Tipo de acessório	Moldura para segurar
Descrição do acessório	Com adaptador parafusado e parafuso para usar em conjunto com 09 00 000 5602

Versão

Tamanho	24 B
---------	------

Propriedades do material

Material (acessórios)	Metal
Superfície (acessórios)	Zincado
RoHS	conformidade
Status ELV	conformidade
China RoHS	e
Substâncias REACH Annex XVII	Não contido
Substâncias REACH ANNEX XIV	Não contido
Substâncias REACH SVHC	Não contido
Substâncias da Proposta 65 da Califórnia	Sim
Substâncias da Proposta 65 da Califórnia	Níquel

Dados comerciais

Tamanho de embalagem	1
Peso líquido	132 g
País de origem	Alemanha



Pushing Performance
Since 1945

Dados comerciais

Número de tarifa da alfândega europeia 85366990

GTIN 5713140002920