

Frame 4xHC250-F enlarged

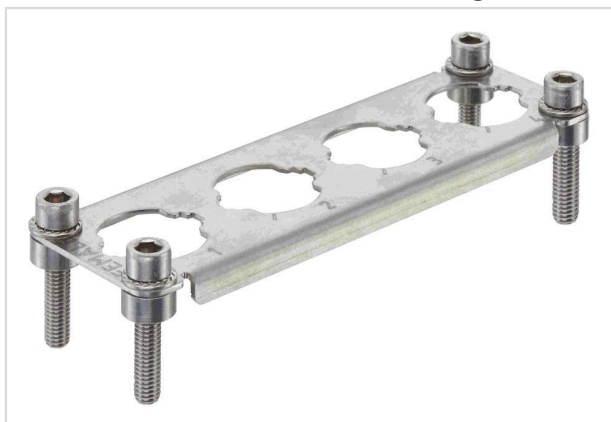


Imagem somente para efeito ilustrativo. Por favor, consulte a descrição do produto.

Código	09 11 000 9928
Especificação	Frame 4xHC250-F enlarged
HARTING eCatalogue	https://b2b.harting.com/09110009928

Identificação

Categoria	Acessórios
Linhas de carcaças/bases	Han® HPR enlarged
Tipo de acessório	Quadro
Descrição do acessório	para insertos fêmea 4x Han® HC Modular 250

Versão

Tamanho	24 B
Conteúdo da embalagem	4x parafuso cilíndrico M6 x 20 4x parafuso cilíndrico M6 x 25 4x arruela SK S6

Características técnicas

Torque de aperto	10 Nm Parafusos de fixação M6
------------------	-------------------------------

Propriedades do material

Material (acessórios)	Aço inox
RoHS	conformidade
Status ELV	conformidade
China RoHS	e
Substâncias REACH Annex XVII	Não contido
Substâncias REACH ANNEX XIV	Não contido
Substâncias REACH SVHC	Não contido
Substâncias da Proposta 65 da Califórnia	Sim



Pushing Performance
Since 1945

Propriedades do material

Substâncias da Proposta 65 da Califórnia	Níquel
--	--------

Dados comerciais

Tamanho de embalagem	1
Peso líquido	143.33 g
País de origem	Alemanha
Número de tarifa da alfândega europeia	85389099
GTIN	5713140015661