

## Han 200A PE axial module, male 40-70mm<sup>2</sup>

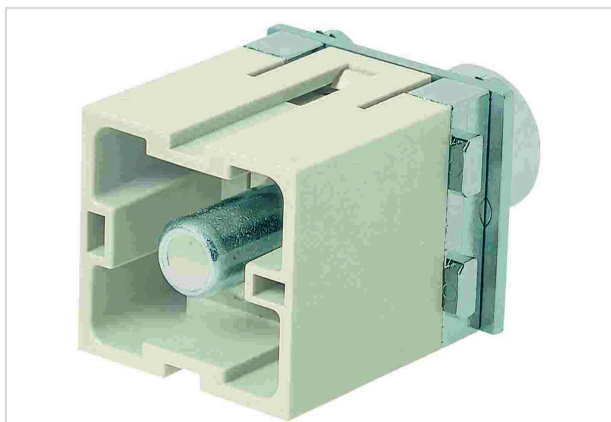


Imagem somente para efeito ilustrativo. Por favor, consulte a descrição do produto.

Código	09 14 001 2667
Especificação	Han 200A PE axial module, male 40-70mm <sup>2</sup>
HARTING eCatalogue	<a href="https://b2b.harting.com/09140012667">https://b2b.harting.com/09140012667</a>

### Identificação

Categoria	Módulos
Série	Han-Modular®
Tipo de módulo	Módulo Han® 200 A PE
Tamanho do módulo	Módulo duplo

### Versão

Método de terminação	Terminação de parafuso axial
Gênero	Macho
Número de Pólos	1

### Características técnicas

Seção transversal do condutor	40 ... 70 mm <sup>2</sup>
Resistência de isolamento	>10 <sup>10</sup> Ω
Resistência de contato	≤0.2 mΩ
Comprimento de decapagem	16 mm
Torque de aperto	9 ... 10 Nm
Limitação de temperatura	-40 ... +125 °C
Ciclos de conexão	≥500

### Propriedades do material

Material (inserto)	Polycarbonato (PC)
Cor (inserto)	RAL 7032 (cinza-seixo)
Material (contatos)	Liga de cobre



Pushing Performance  
Since 1945

## Propriedades do material

Superfície (contatos)	Banhado a prata
Classe de inflamabilidade do material conforme UL 94	V-0
RoHS	conformidade com exceção
Exceções RoHS	6 c): Chumbo em ligas de cobre, num teor ponderal não superior a 4 %
Status ELV	conformidade com exceção
China RoHS	50
Substâncias REACH Annex XVII	Não contido
Substâncias REACH ANNEX XIV	Não contido
Substâncias REACH SVHC	Sim
Substâncias REACH SVHC	Fio
Número ECHA SCIP	5dbb3851-b94e-4e88-97a1-571845975242
Substâncias da Proposta 65 da Califórnia	Sim
Substâncias da Proposta 65 da Califórnia	Fio Níquel
Proteção contra incêndios em veículos ferroviários	EN 45545-2 (2020-08)
Conjunto de requisitos com níveis de risco	R22 (HL 1-3) R23 (HL 1-3)

## Especificações e aprovações

Especificações	IEC 60664-1 IEC 61984
UL / CSA	UL 1977 ECBT2.E235076
Aprovações	DNV GL

## Dados comerciais

Tamanho de embalagem	1
Peso líquido	97 g
País de origem	Alemanha
Número de tarifa da alfândega europeia	85389099
GTIN	5713140019157