

Han PE-module male crimp 16qmm

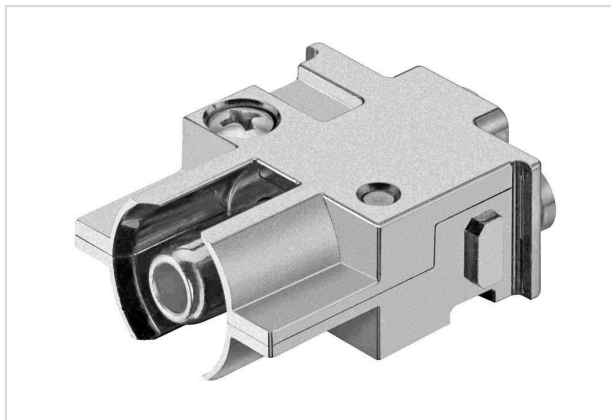


Imagem somente para efeito ilustrativo. Por favor, consulte a descrição do produto.

Código	09 14 001 3072
Especificação	Han PE-module male crimp 16qmm
HARTING eCatalogue	https://b2b.harting.com/09140013072

Identificação

Categoria	Módulos
Série	Han-Modular®
Tipo de módulo	Módulo Han® PE
Tamanho do módulo	Módulo individual

Versão

Método de terminação	Terminação crimpada
Gênero	Macho
Número de Pólos	1
Conteúdo da embalagem	2 metades de módulo de PE 1 placa de pressão do contato 1 contato crimpado

Características técnicas

Seção transversal do condutor	16 mm ²
Resistência de contato	≤0.3 mΩ
Comprimento de decapagem	19 mm
Torque de aperto	2 Nm
Limitação de temperatura	-40 ... +125 °C
Ciclos de conexão	≥500

Propriedades do material

Material (inserto)	Zinco fundido, niquelado
--------------------	--------------------------



Pushing Performance
Since 1945

Propriedades do material

Material (contatos)	Liga de cobre
Superfície (contatos)	Banhado a prata
RoHS	conformidade com exceção
Exceções RoHS	6 c): Chumbo em ligas de cobre, num teor ponderal não superior a 4 %
Status ELV	conformidade com exceção
China RoHS	50
Substâncias REACH Annex XVII	Não contido
Substâncias REACH ANNEX XIV	Não contido
Substâncias REACH SVHC	Sim
Substâncias REACH SVHC	Fio
Número ECHA SCIP	5dbb3851-b94e-4e88-97a1-571845975242
Substâncias da Proposta 65 da Califórnia	Sim
Substâncias da Proposta 65 da Califórnia	Fio Níquel

Especificações e aprovações

Especificações	IEC 61984
UL / CSA	UL 1977 ECBT2.E235076 CSA-C22.2 No. 182.3 ECBT8.E235076

Dados comerciais

Tamanho de embalagem	1
Peso líquido	75.8 g
País de origem	Alemanha
Número de tarifa da alfândega europeia	85389099
GTIN	5713140184893