

Docking frame for 2 modules, fixed moun

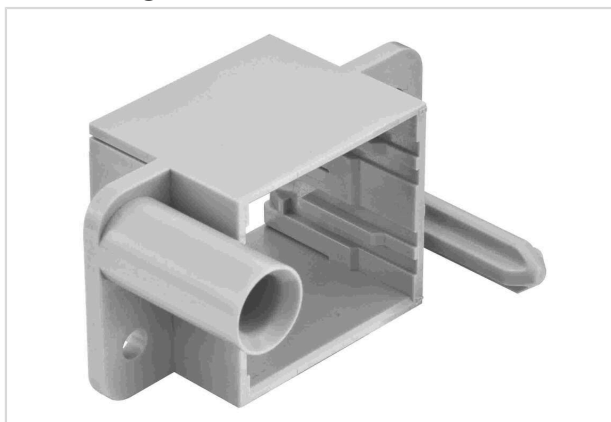


Imagem somente para efeito ilustrativo. Por favor, consulte a descrição do produto.

Código	09 14 006 1711
Especificação	Docking frame for 2 modules, fixed moun
HARTING eCatalogue	https://b2b.harting.com/09140061711

Identificação

Categoria	Acessórios
Série	Han-Modular®
Tipo de acessório	Docking frame
Descrição do acessório	Fixo para 2 módulos a ... b

Características técnicas

Limitação de temperatura	-40 ... +125 °C
Ciclos de conexão	≥500
Ciclos de conexão com outros componentes HMC	≥10,000
Grau de proteção conforme IEC 60529	IP20
Faixa de travamento	±4 mm

Propriedades do material

Material	Polycarbonato (PC)
Classe de inflamabilidade do material conforme UL 94	V-0
RoHS	conformidade
Status ELV	conformidade
China RoHS	e
Substâncias REACH Annex XVII	Não contido
Substâncias REACH ANNEX XIV	Não contido



Pushing Performance
Since 1945

Propriedades do material

Substâncias REACH SVHC	Não contido
Proteção contra incêndios em veículos ferroviários	EN 45545-2 (2020-08)
Conjunto de requisitos com níveis de risco	R22 (HL 1-3) R23 (HL 1-3)

Especificações e aprovações

Especificações	IEC 60664-1 IEC 61984
----------------	--------------------------

Dados comerciais

Tamanho de embalagem	2
Peso líquido	16 g
País de origem	Alemanha
Número de tarifa da alfândega europeia	85389099
GTIN	5713140020443