

Han hinged frame plus, for 6 modules A-F

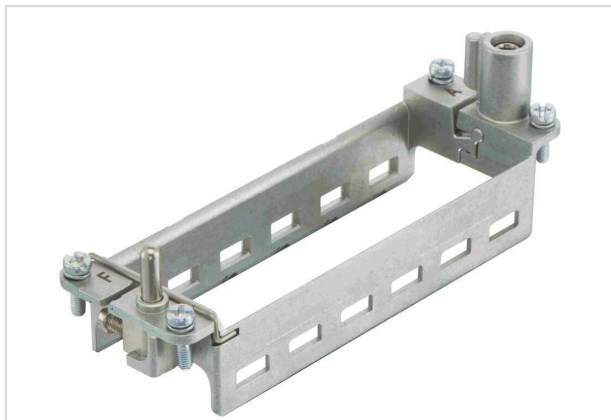


Imagem somente para efeito ilustrativo. Por favor, consulte a descrição do produto.

Código	09 14 024 0361
Especificação	Han hinged frame plus, for 6 modules A-F
HARTING eCatalogue	https://b2b.harting.com/09140240361

Identificação

Categoria	Acessórios
Série	Han-Modular®
Tipo de acessório	Hinged frame plus
Descrição do acessório	para 6 módulos A ... F
Características	Seção transversal do condutor PE (lado da potência) 4 ... 10 mm ² Seção transversal do condutor PE (lado do sinal) 1 ... 2,5 mm ²

Versão

Tamanho	24 B
---------	------

Características técnicas

Limitação de temperatura	-40 ... +125 °C
Ciclos de conexão	≥500

Propriedades do material

Material	Zinco fundido Aço inox
RoHS	conformidade com exceção
Exceções RoHS	6 c): Chumbo em ligas de cobre, num teor ponderal não superior a 4 %
Status ELV	conformidade com exceção
China RoHS	50
Substâncias REACH Annex XVII	Não contido
Substâncias REACH ANNEX XIV	Não contido



Pushing Performance
Since 1945

Propriedades do material

Substâncias REACH SVHC	Sim
Substâncias REACH SVHC	Fio
Número ECHA SCIP	564b7d75-7bf6-4cfb-acb1-2168eb61b675
Substâncias da Proposta 65 da Califórnia	Sim
Substâncias da Proposta 65 da Califórnia	Fio

Especificações e aprovações

Especificações	IEC 60664-1 IEC 61984
UL / CSA	UL 1977 ECBT2.E235076
Aprovações	DNV GL

Dados comerciais

Tamanho de embalagem	1
Peso líquido	75 g
País de origem	Alemanha
Número de tarifa da alfândega europeia	85389099
GTIN	5713140161801