

## Hinged frame HMC 16B f. 4 modules (A..D)

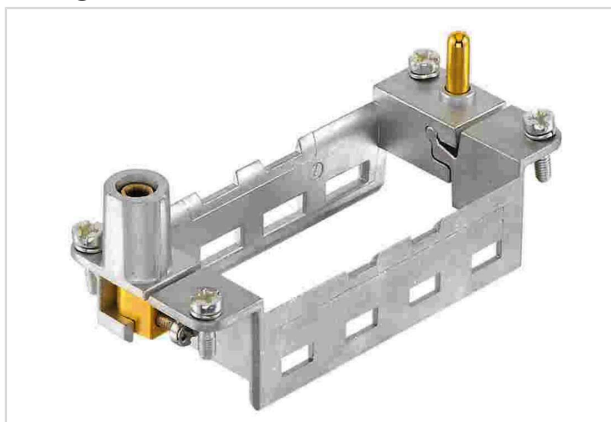


Imagem somente para efeito ilustrativo. Por favor, consulte a descrição do produto.

Código	09 14 216 0303
Especificação	Hinged frame HMC 16B f. 4 modules (A..D)
HARTING eCatalogue	<a href="https://b2b.harting.com/09142160303">https://b2b.harting.com/09142160303</a>

### Identificação

Categoria	Acessórios
Série	Han-Modular®
Tipo de acessório	Quadro articulado
Descrição do acessório	Versão HMC para 4 módulos A ... D
Características	Seção transversal do condutor PE (lado da potência) 4 ... 10 mm <sup>2</sup> Seção transversal do condutor PE (lado do sinal) 1 ... 2,5 mm <sup>2</sup>

### Versão

Tamanho	16 B
---------	------

### Características técnicas

Limitação de temperatura	-40 ... +125 °C
Ciclos de conexão com outros componentes HMC	≥10,000

### Propriedades do material

Material	Zinco fundido
RoHS	conformidade com exceção
Exceções RoHS	6 c): Chumbo em ligas de cobre, num teor ponderal não superior a 4 %
Status ELV	conformidade com exceção
China RoHS	50
Substâncias REACH Annex XVII	Não contido



Pushing Performance  
Since 1945

## Propriedades do material

Substâncias REACH ANNEX XIV	Não contido
Substâncias REACH SVHC	Sim
Substâncias REACH SVHC	Fio
Número ECHA SCIP	564b7d75-7bf6-4cfb-acb1-2168eb61b675
Substâncias da Proposta 65 da Califórnia	Sim
Substâncias da Proposta 65 da Califórnia	Fio Níquel

## Especificações e aprovações

Especificações	IEC 60664-1 IEC 61984
UL / CSA	UL 1977 ECBT2.E235076

## Dados comerciais

Tamanho de embalagem	2
Peso líquido	65.88 g
País de origem	Alemanha
Número de tarifa da alfândega europeia	85389099
GTIN	5713140021532