

Hinged frame HMC 24B f. 6 modules (A..F)

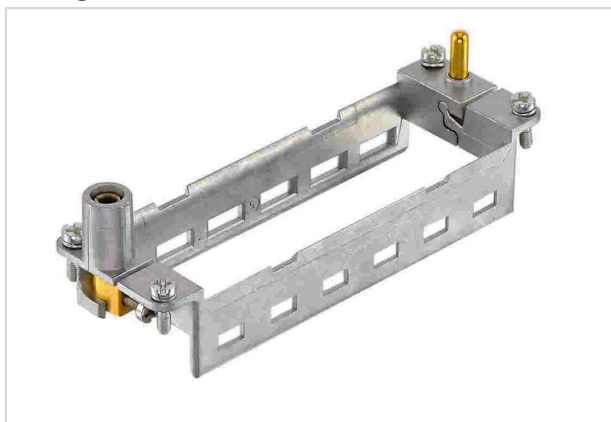


Imagem somente para efeito ilustrativo. Por favor, consulte a descrição do produto.

Código	09 14 224 0303
Especificação	Hinged frame HMC 24B f. 6 modules (A..F)
HARTING eCatalogue	https://b2b.harting.com/09142240303

Identificação

Categoria	Acessórios
Série	Han-Modular®
Tipo de acessório	Quadro articulado
Descrição do acessório	Versão HMC para 6 módulos A ... F
Características	Seção transversal do condutor PE (lado da potência) 4 ... 10 mm ² Seção transversal do condutor PE (lado do sinal) 1 ... 2,5 mm ²

Versão

Tamanho	24 B
---------	------

Características técnicas

Limitação de temperatura	-40 ... +125 °C
Ciclos de conexão com outros componentes HMC	≥10,000

Propriedades do material

Material	Zinco fundido
RoHS	conformidade com exceção
Exceções RoHS	6 c): Chumbo em ligas de cobre, num teor ponderal não superior a 4 %
Status ELV	conformidade com exceção
China RoHS	50
Substâncias REACH Annex XVII	Não contido



Pushing Performance
Since 1945

Propriedades do material

Substâncias REACH ANNEX XIV	Não contido
Substâncias REACH SVHC	Sim
Substâncias REACH SVHC	Fio
Número ECHA SCIP	564b7d75-7bf6-4cfb-acb1-2168eb61b675
Substâncias da Proposta 65 da Califórnia	Sim
Substâncias da Proposta 65 da Califórnia	Fio Níquel

Especificações e aprovações

Especificações	IEC 60664-1 IEC 61984
UL / CSA	UL 1977 ECBT2.E235076

Dados comerciais

Tamanho de embalagem	2
Peso líquido	78.26 g
País de origem	Alemanha
Número de tarifa da alfândega europeia	85389099
GTIN	5713140021556