

ADAPTER Han A/Han SNAP

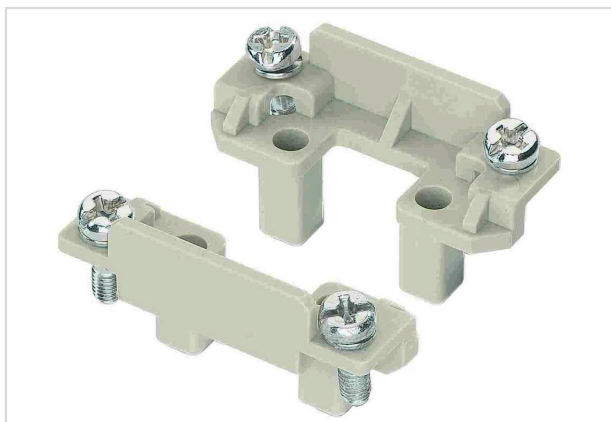


Imagem somente para efeito ilustrativo. Por favor, consulte a descrição do produto.

Código	09 20 000 9933
Especificação	ADAPTER Han A/Han SNAP
HARTING eCatalogue	https://b2b.harting.com/09200009933

Identificação

Categoria	Acessórios
Tipo de acessório	Adaptador
Adaptador para	Han A [®]

Versão

Conteúdo da embalagem	2 adaptadores 4 parafusos de fixação
-----------------------	---

Propriedades do material

Material (acessórios)	Policarbonato (PC)
Cor (acessórios)	RAL 7032 (cinza-seixo)
RoHS	conformidade
Status ELV	conformidade
China RoHS	e
Substâncias REACH Annex XVII	Não contido
Substâncias REACH ANNEX XIV	Não contido
Substâncias REACH SVHC	Sim
Substâncias REACH SVHC	Potassium 1,1,2,2,3,3,4,4,4-nonafluorobutane-1-sulphonate
Substâncias da Proposta 65 da Califórnia	Sim
Substâncias da Proposta 65 da Califórnia	Níquel
Proteção contra incêndios em veículos ferroviários	EN 45545-2 (2020-08)



Pushing Performance
Since 1945

Propriedades do material

Conjunto de requisitos com níveis de risco	R22 (HL 1-3) R23 (HL 1-3)
--	------------------------------

Dados comerciais

Tamanho de embalagem	10
Peso líquido	6.75 g
País de origem	Alemanha
Número de tarifa da alfândega europeia	85366990
GTIN	5713140038240