

Han HsB-SMC-MC-CRT-1.5 mm² / 16 AWG-Ag

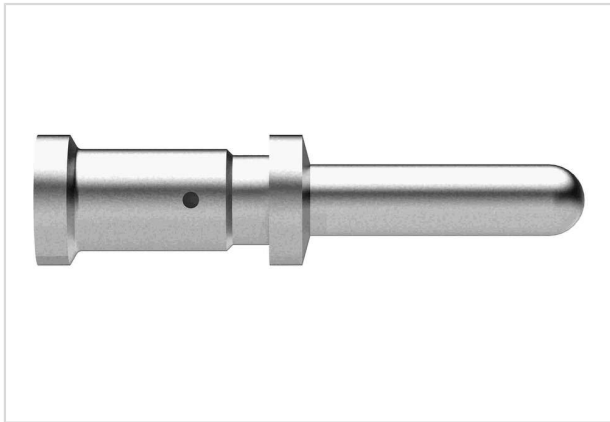


Imagem somente para efeito ilustrativo. Por favor, consulte a descrição do produto.

Código	09 31 000 6104
Especificação	Han HsB-SMC-MC-CRT-1.5 mm ² / 16 AWG-Ag
HARTING eCatalogue	https://b2b.harting.com/09310006104

Identificação

Categoria	Contatos
Série	Han [®] HsB
Tipo de contato	Contato de crimpagem

Versão

Gênero	Macho
Processo de fabricação	Contatos virados

Características técnicas

Seção transversal do condutor	1.5 mm ²
Seção transversal do condutor	AWG 16
Corrente de Operação	≤35 A
Resistência de contato	≤1 mΩ
Comprimento de decapagem	9.5 mm

Propriedades do material

Material (contatos)	Liga de cobre
Superfície (contatos)	Banhado a prata
RoHS	conformidade com exceção
Exceções RoHS	6 c): Chumbo em ligas de cobre, num teor ponderal não superior a 4 %
Status ELV	conformidade com exceção
China RoHS	50
Substâncias REACH Annex XVII	Não contido



Pushing Performance
Since 1945

Propriedades do material

Substâncias REACH ANNEX XIV	Não contido
Substâncias REACH SVHC	Sim
Substâncias REACH SVHC	Fio
Substâncias da Proposta 65 da Califórnia	Sim
Substâncias da Proposta 65 da Califórnia	Fio

Especificações e aprovações

Especificações	IEC 60664-1
	IEC 61984

Dados comerciais

Tamanho de embalagem	25
Peso líquido	2.5 g
País de origem	Alemanha
Número de tarifa da alfândega europeia	85366990
GTIN	5713140188020