

Han K 8/0 Pos. M Insert 100 Amp. 10-25mm

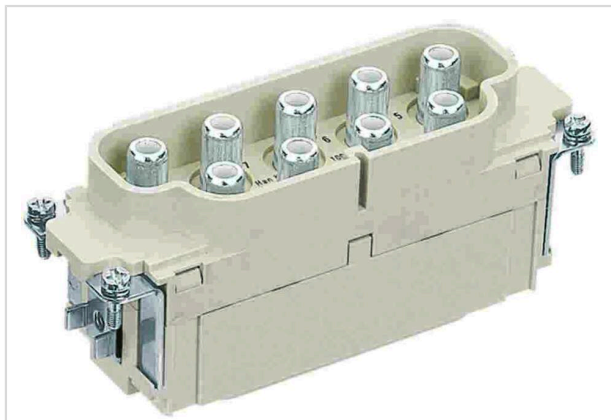


Imagem somente para efeito ilustrativo. Por favor, consulte a descrição do produto.

Código	09 38 008 2653
Especificação	Han K 8/0 Pos. M Insert 100 Amp. 10-25mm
HARTING eCatalogue	https://b2b.harting.com/09380082653

Identificação

Categoria	Insertos
Série	Han-Com®
Identificação	Han® K 8/0

Versão

Método de terminação	Terminação de parafuso axial
Gênero	Macho
Tamanho	24 B
Número de Pólos	8
contato terra	Sim

Características técnicas

Seção transversal do condutor	10 ... 25 mm ²
Diâmetro externo do fio	≤11.4 mm
Corrente Nominal	100 A
Tensão Nominal	690 V
Tensão nominal de impulso	8 kV
Grau de poluição	3
Corrente nominal conforme UL	82 A
Tensão nominal conforme UL	600 V
Corrente nominal conforme CSA	100 A
Tensão nominal conforme CSA	600 V
Resistência de isolamento	>10 ¹⁰ Ω



Pushing Performance
Since 1945

Características técnicas

Resistência de contato	≤0.5 mΩ
Comprimento de decapagem	13 ... 14 mm
Torque de aperto	6 Nm @ 10 mm ² 6 Nm @ 16 mm ² 7 Nm @ 25 mm ²
Limitação de temperatura	-40 ... +125 °C
Ciclos de conexão	≥500

Propriedades do material

Material (inserto)	Policarbonato (PC)
Cor (inserto)	RAL 7032 (cinza-seixo)
Material (contatos)	Liga de cobre
Superfície (contatos)	Banhado a prata
Classe de inflamabilidade do material conforme UL 94	V-0
RoHS	conformidade com exceção
Exceções RoHS	6 c): Chumbo em ligas de cobre, num teor ponderal não superior a 4 %
Status ELV	conformidade com exceção
China RoHS	50
Substâncias REACH Annex XVII	Não contido
Substâncias REACH ANNEX XIV	Não contido
Substâncias REACH SVHC	Sim
Substâncias REACH SVHC	Fio
Número ECHA SCIP	5dbb3851-b94e-4e88-97a1-571845975242
Substâncias da Proposta 65 da Califórnia	Sim
Substâncias da Proposta 65 da Califórnia	Fio Níquel
Proteção contra incêndios em veículos ferroviários	EN 45545-2 (2020-08)
Conjunto de requisitos com níveis de risco	R22 (HL 1-3) R23 (HL 1-3)

Especificações e aprovações

Especificações	IEC 60664-1 IEC 61984
Aprovações	DNV GL



Pushing Performance
Since 1945

Especificações e aprovações

UL / CSA	UL 1977 ECBT2.E235076 CSA-C22.2 No. 182.3 ECBT8.E235076
----------	------------------------------------------------------------

Dados comerciais

Tamanho de embalagem	1
Peso líquido	304.75 g
País de origem	Romênia
Número de tarifa da alfândega europeia	85366990
GTIN	5713140056305