

Han EMC 64 Hood Top Entry Central Lever

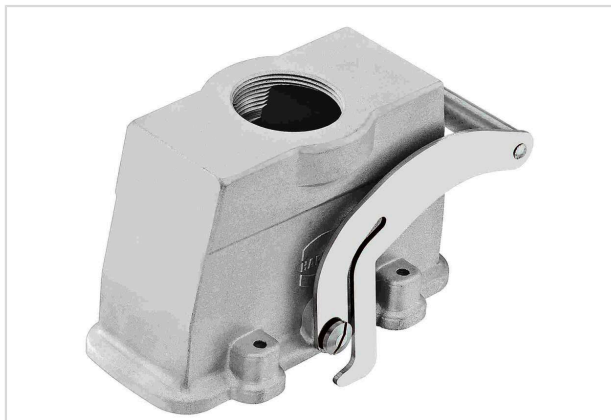


Imagem somente para efeito ilustrativo. Por favor, consulte a descrição do produto.

Código	09 62 064 0481
Especificação	Han EMC 64 Hood Top Entry Central Lever
HARTING eCatalogue	https://b2b.harting.com/09620640481

Identificação

Categoria	Carcaças/Bases
Linhas de carcaças/bases	Han® EMC
Tipo de carcaça/base	Carcaça

Versão

Tamanho	24 B
Versão	Entrada superior
Entrada de cabo	1x Pg 29
Tipo de trava	Alavanca de trava central (na carcaça)
Campo de aplicação	Carcaças/bases para elevados requisitos de EMC

Características técnicas

Limitação de temperatura	-40 ... +125 °C
Nota sobre a limitação de temperatura	Para uso como conector de acordo com IEC 61984.
Grau de proteção conforme IEC 60529	IP65
Qualificação de tipo conforme UL 50 / UL 50E	4 12

Propriedades do material

Material (carcaça/base)	Alumínio fundido
Superfície (carcaça/base)	Não revestido
Cor (carcaça/base)	Não pintado
Material (trava)	Aço inox



Pushing Performance
Since 1945

Propriedades do material

RoHS	conformidade
Status ELV	conformidade
China RoHS	e
Substâncias REACH Annex XVII	Não contido
Substâncias REACH ANNEX XIV	Não contido
Substâncias REACH SVHC	Não contido
Substâncias da Proposta 65 da Califórnia	Sim
Substâncias da Proposta 65 da Califórnia	Níquel

Especificações e aprovações

UL / CSA	UL 1977 ECBT2.E235076 CSA-C22.2 No. 182.3 ECBT8.E235076
CE	Sim
Aprovações	DNV GL

Dados comerciais

Tamanho de embalagem	1
Peso líquido	532 g
País de origem	Alemanha
Número de tarifa da alfândega europeia	85389099
GTIN	5713140073722