

Han EMC/B 16 Base Panel

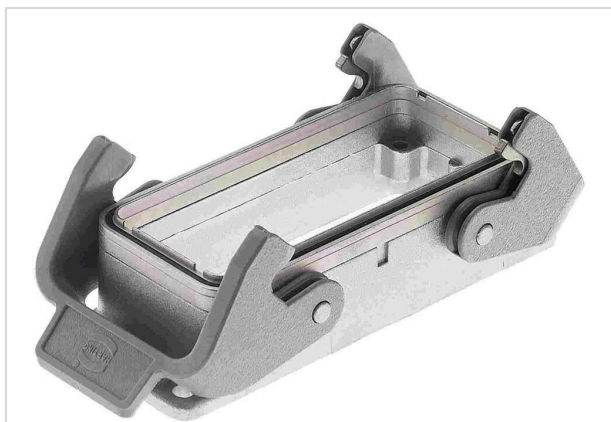


Imagem somente para efeito ilustrativo. Por favor, consulte a descrição do produto.

Código	09 62 816 0301
Especificação	Han EMC/B 16 Base Panel
HARTING eCatalogue	https://b2b.harting.com/09628160301

Identificação

Categoria	Carcaças/Bases
Linhas de carcaças/bases	Han [®] EMC/B
Tipo de carcaça/base	Base de embutir
Descrição da carcaça/base	Vedação interna
Tipo	Construção baixa

Versão

Tamanho	16 B
Tipo de trava	Alavanca de trava dupla
Han-Easy Lock [®]	Sim
Campo de aplicação	Carcaças/bases para elevados requisitos de EMC

Características técnicas

Limitação de temperatura	-40 ... +125 °C
Nota sobre a limitação de temperatura	Para uso como conector de acordo com IEC 61984.
Grau de proteção conforme IEC 60529	IP65
Qualificação de tipo conforme UL 50 / UL 50E	4 12

Propriedades do material

Material (carcaça/base)	Alumínio fundido
Superfície (carcaça/base)	Não revestido
Cor (carcaça/base)	Não pintado



Pushing Performance
Since 1945

Propriedades do material

Material (vedação)	NBR
Material (trava)	Polycarbonato (PC) Aço inox
Cor (travamento)	RAL 7037 (cinza-poeira)
Classe de inflamabilidade do material conforme UL 94 (alavancas de trava)	V-0
RoHS	conformidade
Status ELV	conformidade
China RoHS	e
Substâncias REACH Annex XVII	Não contido
Substâncias REACH ANNEX XIV	Não contido
Substâncias REACH SVHC	Sim
Substâncias REACH SVHC	Potassium 1,1,2,2,3,3,4,4,4-nonafluorobutane-1-sulphonate
Substâncias da Proposta 65 da Califórnia	Não contido
Proteção contra incêndios em veículos ferroviários	EN 45545-2 (2020-08)
Conjunto de requisitos com níveis de risco	R22 (HL 1-3) R23 (HL 1-3)

Especificações e aprovações

UL / CSA	UL 1977 ECBT2.E235076 CSA-C22.2 No. 182.3 ECBT8.E235076
CE	Sim
Aprovações	DNV GL

Dados comerciais

Tamanho de embalagem	1
Peso líquido	134.1 g
País de origem	Alemanha
Número de tarifa da alfândega europeia	85389099
GTIN	5713140074095