

## Han-Eco Mod.28E-SMC-MI-SCT

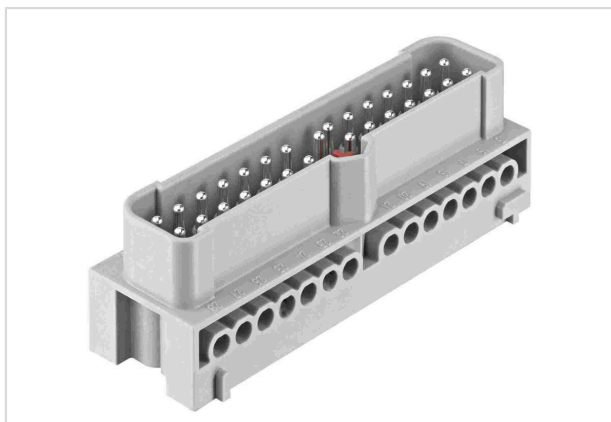


Imagem somente para efeito ilustrativo. Por favor, consulte a descrição do produto.

Código	19 41 028 2601
Especificação	Han-Eco Mod.28E-SMC-MI-SCT
HARTING eCatalogue	<a href="https://b2b.harting.com/19410282601">https://b2b.harting.com/19410282601</a>

### Identificação

Categoria	Insertos
Série	Han-Eco®

### Versão

Método de terminação	Terminação parafusada
Gênero	Macho
Tamanho	24 B
Com proteção para cabo	Sim
Número de Pólos	28
contato terra	Sim

### Características técnicas

Seção transversal do condutor	0.75 ... 2.5 mm <sup>2</sup>
Corrente Nominal	16 A
Tensão Nominal	500 V
Tensão nominal de impulso	6 kV
Grau de poluição	3
Tensão nominal conforme UL	600 V
Tensão nominal conforme CSA	600 V
Resistência de isolamento	>10 <sup>10</sup> Ω
Torque de aperto	0.5 Nm
Limitação de temperatura	-40 ... +125 °C



Pushing Performance  
Since 1945

## Características técnicas

Ciclos de conexão	≥500
-------------------	------

## Propriedades do material

Material (inserto)	Polycarbonato (PC)
Cor (inserto)	RAL 7032 (cinza-seixo)
Material (contatos)	Liga de cobre
Superfície (contatos)	Banhado a prata
Classe de inflamabilidade do material conforme UL 94	V-0
RoHS	conformidade com exceção
Exceções RoHS	6 c): Chumbo em ligas de cobre, num teor ponderal não superior a 4 %
Status ELV	conformidade com exceção
China RoHS	50
Substâncias REACH Annex XVII	Não contido
Substâncias REACH ANNEX XIV	Não contido
Substâncias REACH SVHC	Sim
Substâncias REACH SVHC	Fio
Número ECHA SCIP	5dbb3851-b94e-4e88-97a1-571845975242
Substâncias da Proposta 65 da Califórnia	Sim
Substâncias da Proposta 65 da Califórnia	Fio Níquel
Proteção contra incêndios em veículos ferroviários	EN 45545-2 (2020-08)
Conjunto de requisitos com níveis de risco	R22 (HL 1-3) R23 (HL 1-3)

## Dados comerciais

Tamanho de embalagem	1
Peso líquido	106.5 g
País de origem	Romênia
Número de tarifa da alfândega europeia	85366990
GTIN	5713140131248