

Han-Eco Mod.24-HSM1-M40-glanded

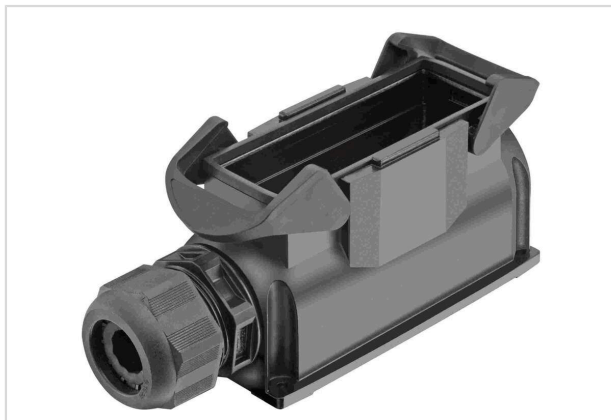


Imagem somente para efeito ilustrativo. Por favor, consulte a descrição do produto.

Código	19 41 124 0233
Especificação	Han-Eco Mod.24-HSM1-M40-glanded
HARTING eCatalogue	https://b2b.harting.com/19411240233

Identificação

Categoria	Carcaças/Bases
Linhas de carcaças/bases	Han-Eco® Modular
Tipo de carcaça/base	Base de montagem em superfície
Descrição da carcaça/base	Com prensa-cabo integrado

Versão

Tamanho	24 B
Entalhes para módulos	7
Versão	Entrada lateral
Entrada de cabo	1x M40
Tipo de trava	Alavanca de trava dupla

Características técnicas

Limitação de temperatura	-40 ... +125 °C
Nota sobre a limitação de temperatura	Para uso como conector de acordo com IEC 61984.
Número de retravamentos	≥500
Grau de proteção conforme IEC 60529	IP65
Faixa de aperto	16 ... 28 mm

Propriedades do material

Material (carcaça/base)	Poliamida (PA) Reforçado com fibra de vidro
Cor (carcaça/base)	RAL 9005 (preto)



Pushing Performance
Since 1945

Propriedades do material

Material (vedação)	NBR
Cor (vedação)	RAL 9005 (preto)
Material (trava)	Poliamida (PA) Reforçado com fibra de vidro
Cor (travamento)	RAL 9005 (preto)
Classe de inflamabilidade do material conforme UL 94	V-0
Classe de inflamabilidade do material conforme UL 94 (alavancas de trava)	V-0
RoHS	conformidade
Status ELV	conformidade
China RoHS	e
Substâncias REACH Annex XVII	Não contido
Substâncias REACH ANNEX XIV	Não contido
Substâncias REACH SVHC	Não contido
Substâncias da Proposta 65 da Califórnia	Sim
Substâncias da Proposta 65 da Califórnia	Naftaleno
Proteção contra incêndios em veículos ferroviários	EN 45545-2 (2020-08)
Conjunto de requisitos com níveis de risco	R22 (HL 1-3) R23 (HL 1-3)

Especificações e aprovações

Especificações	IEC 61984 EN 45545-2 Proteção contra incêndios em veículos ferroviários
UL / CSA	UL 1977 ECBT2.E235076 CSA-C22.2 No. 182.3 ECBT8.E235076
CE	Sim

Dados comerciais

Tamanho de embalagem	1
Peso líquido	345.6 g
País de origem	Alemanha
Número de tarifa da alfândega europeia	85389099
GTIN	5713140131415