

Han-Eco Mod.24 Outd.-HSM1-M40-glanded

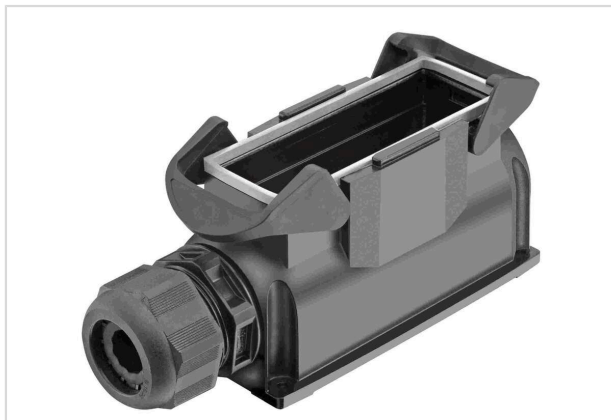


Imagem somente para efeito ilustrativo. Por favor, consulte a descrição do produto.

Código	19 41 324 0233
Especificação	Han-Eco Mod.24 Outd.-HSM1-M40-glanded
HARTING eCatalogue	https://b2b.harting.com/19413240233

Identificação

Categoria	Carcaças/Bases
Linhas de carcaças/bases	Han-Eco® Modular
Tipo de carcaça/base	Base de montagem em superfície
Descrição da carcaça/base	Com prensa-cabo integrado

Versão

Tamanho	24 B
Entalhes para módulos	7
Versão	Entrada lateral
Entrada de cabo	1x M40
Tipo de trava	Alavanca de trava dupla

Características técnicas

Limitação de temperatura	-40 ... +125 °C
Nota sobre a limitação de temperatura	Para uso como conector de acordo com IEC 61984.
Número de retravamentos	≥500
Grau de proteção conforme IEC 60529	IP65
Faixa de aperto	16 ... 28 mm

Propriedades do material

Material (carcaça/base)	Poliamida (PA) Reforçado com fibra de vidro
Cor (carcaça/base)	RAL 9005 (preto)



Pushing Performance
Since 1945

Propriedades do material

Material (vedação)	FPM
Cor (vedação)	RAL 7001 (cinza-prateado)
Material (trava)	Poliamida (PA) Reforçado com fibra de vidro
Cor (travamento)	RAL 9005 (preto)
Classe de inflamabilidade do material conforme UL 94	V-0
Classe de inflamabilidade do material conforme UL 94 (alavancas de trava)	V-0
RoHS	conformidade
Status ELV	conformidade
China RoHS	e
Substâncias REACH Annex XVII	Não contido
Substâncias REACH ANNEX XIV	Não contido
Substâncias REACH SVHC	Não contido
Proteção contra incêndios em veículos ferroviários	EN 45545-2 (2020-08)
Conjunto de requisitos com níveis de risco	R22 (HL 1-3) R23 (HL 1-3)

Especificações e aprovações

Especificações	IEC 61984 EN 45545-2 Proteção contra incêndios em veículos ferroviários
UL / CSA	UL 1977 ECBT2.E235076 CSA-C22.2 No. 182.3 ECBT8.E235076
CE	Sim

Dados comerciais

Tamanho de embalagem	1
Peso líquido	348.2 g
País de origem	Alemanha
Número de tarifa da alfândega europeia	85389099
GTIN	5713140131873