

## Han-Eco 24B Outd-HSM1-w. DL-M40-glanded

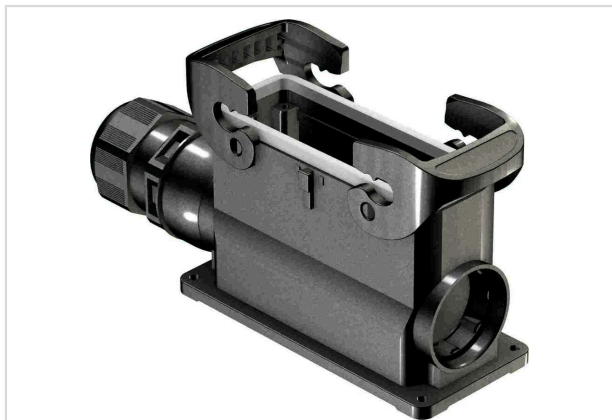


Imagem somente para efeito ilustrativo. Por favor, consulte a descrição do produto.

Código	19 43 324 0233
Especificação	Han-Eco 24B Outd-HSM1-w. DL-M40-glanded
HARTING eCatalogue	<a href="https://b2b.harting.com/19433240233">https://b2b.harting.com/19433240233</a>

### Identificação

Categoria	Carcaças/Bases
Linhas de carcaças/bases	Han-Eco® B
Tipo de carcaça/base	Base de montagem em superfície
Descrição da carcaça/base	Com prensa-cabo integrado

### Versão

Tamanho	24 B
Versão	Entrada lateral
Entrada de cabo	1x M40
Tipo de trava	Alavanca de trava dupla

### Características técnicas

Limitação de temperatura	-40 ... +125 °C
Número de retravamentos	≥500
Grau de proteção conforme IEC 60529	IP66
Faixa de aperto	16 ... 28 mm

### Propriedades do material

Material (carcaça/base)	Poliamida (PA) Reforçado com fibra de vidro
Cor (carcaça/base)	RAL 9005 (preto)
Material (vedação)	FPM
Cor (vedação)	RAL 7001 (cinza-prateado)



Pushing Performance  
Since 1945

## Propriedades do material

Material (trava)	Poliamida (PA) Reforçado com fibra de vidro
Cor (travamento)	RAL 9005 (preto)
Classe de inflamabilidade do material conforme UL 94	V-0
Classe de inflamabilidade do material conforme UL 94 (alavancas de trava)	V-0
RoHS	conformidade com exceção
Exceções RoHS	6 c): Chumbo em ligas de cobre, num teor ponderal não superior a 4 %
Status ELV	conformidade com exceção
China RoHS	50
Substâncias REACH Annex XVII	Não contido
Substâncias REACH ANNEX XIV	Não contido
Substâncias REACH SVHC	Sim
Substâncias REACH SVHC	Fio
Substâncias da Proposta 65 da Califórnia	Sim
Substâncias da Proposta 65 da Califórnia	Fio
Proteção contra incêndios em veículos ferroviários	EN 45545-2 (2020-08)
Conjunto de requisitos com níveis de risco	R22 (HL 1-3) R23 (HL 1-3)

## Especificações e aprovações

Especificações	IEC 61984 EN 45545-2 Proteção contra incêndios em veículos ferroviários
CE	Sim

## Dados comerciais

Tamanho de embalagem	1
Peso líquido	364 g
País de origem	Alemanha
Número de tarifa da alfândega europeia	85389099
GTIN	5713140180444