

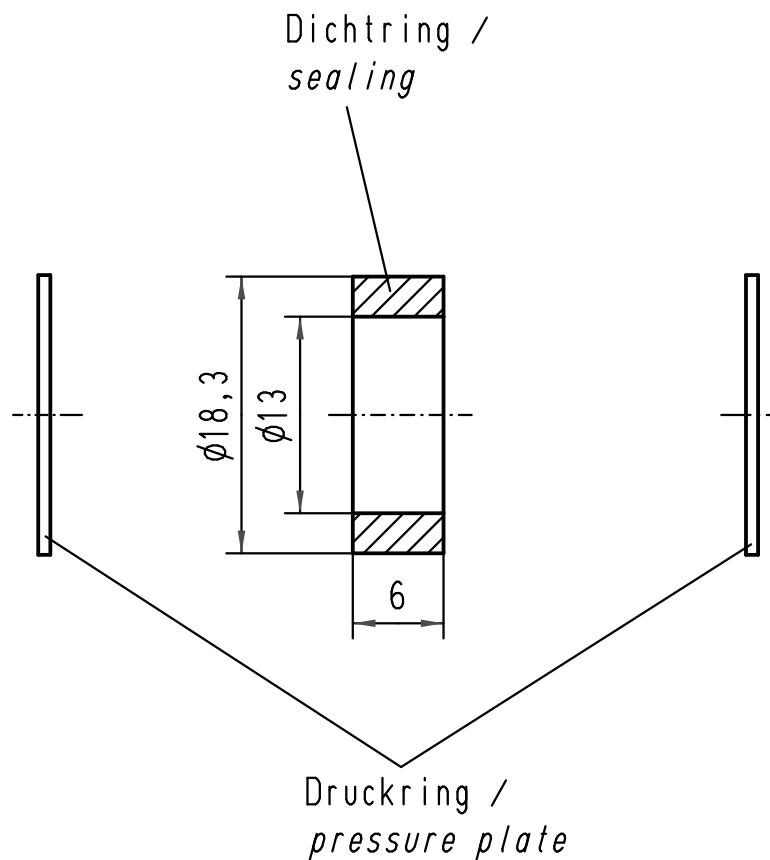
1 2 3 4 5 6



A

B

C

D



 All Dimensions in mm Original Size DIN A 4			Techn. Character.			Nicht tolerierte Maße/ Free size tolerances			
				Dat.	Name	Maßstab/ Scale 2:1	Dichtring / sealing für Standard-Gehäuse, Pg 13,5 / for standard hoods / housings		
			Detail.	09.12.98	KR				
			Insp.		SDT.				
			Stand.						
413153	27.08.07	Bor	HARTING Electric GmbH & Co. KG				TB 09 00 000 5021		Blatt/ page
24864			D-32339 Espelkamp				Sub. TB 09 00 000 502. v. 01.02.93		
Mod.	Dat.	Name							