

5

4

3

2

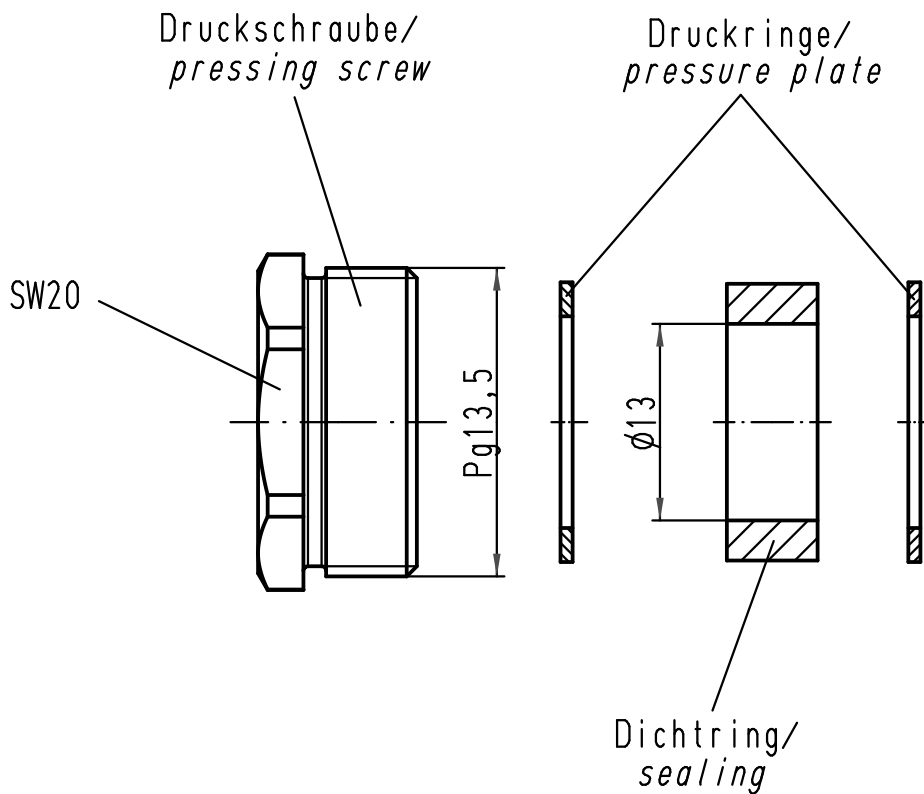
1

D

C

B

A



für Kabel- ϕ / for cable- ϕ : min.12; max.14

			All Dimensions in mm Original Size DIN A 4			Techn. Character.			Nicht tolerierte Maße/Free size tolerances			
				Dat.	Name	Maßstab/Scale			Verschraubung Pg13,5/ cable sealing Pg13,5 Metall, für Standard-Gehäuse/ metal, for standard housings			
			Detail.	06.12.98	Kö	2:1						
			Insp.		SDT.							
			Stand.									
413074	22.08.07	ML	HARTING Electric GmbH & Co. KG D-32339 Espelkamp						TB 09 00 000 5114			Blatt/ page
25439									Sub.TB 09 00 000 51. Bl.2/4 v. 1.02.93			
Mod.	Dat.	Name										