

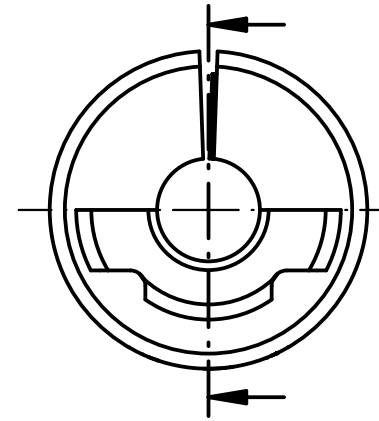
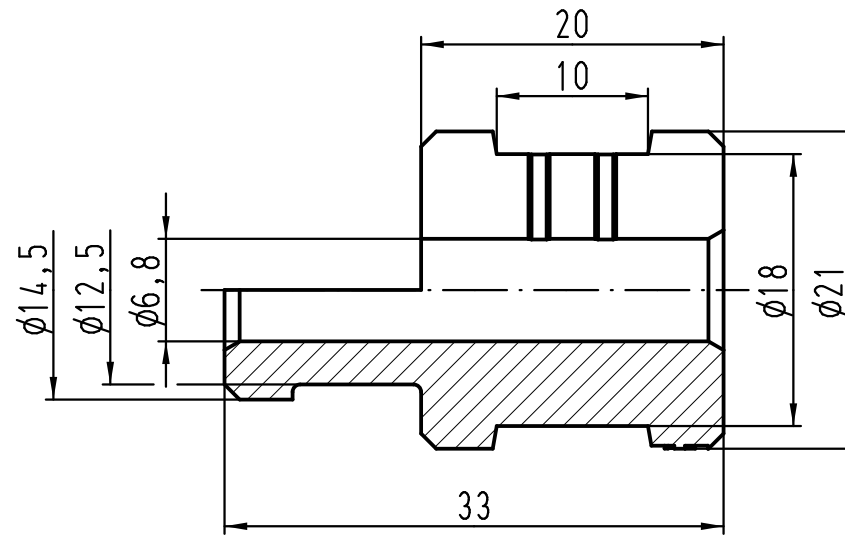
1 2 3 4 5 6

A

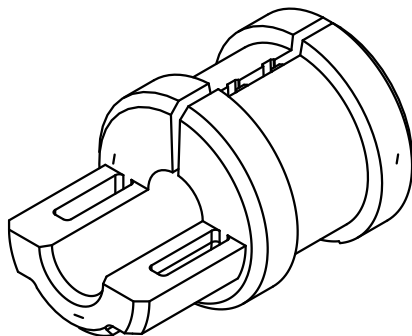
B

C

D



verwendbarer Kabel- $\phi$  6-7mm  
suitable cable  $\phi$  6-7mm



All Dimensions in mm Original Size DIN A 4		Techn. Character.			Nicht tolerierte Maß/Free size tolerances	
			Dat.	Name	Maßstab/Scale <b>2:1</b>	Kabeldurchführungstülle <i>Cable entry gland</i>
			Detail.	07.03.12 Ho		
			Insp.	Be		
			Stand.			
A			HARTING Electric GmbH & Co. KG		TB 09 00 000 5354	Blatt/page
Mod.	Dat.	Name	D-32339 Espelkamp			