

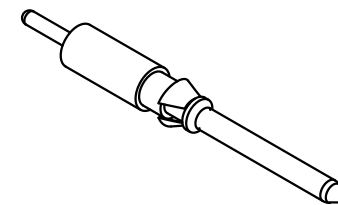
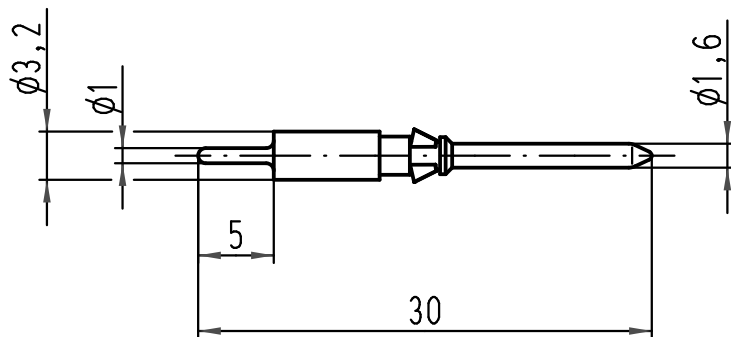
1 2 3 4 5 6

A

B

C

D



All Dimensions in mm Original Size DIN A 4		Techn. Character.			Nicht tolerierte Maße/ Free size tolerances	
			Dat.	Name	Maßstab/ Scale 2:1	Stiftkontakt für Leiterplatten <i>male contact for printed circuit board</i> vergoldet/ gold plated
			Detail.	19.08.10 Spr		
			Insp.	Sch		
			Stand.			
A			HARTING Electric GmbH & Co. KG			TB 09 15 000 6195 Sub. TB 09 15 000 6195 v. 25.07.01
Mod.	Dat.	Name	D-32339 Espelkamp			
						Blatt/ page