

5

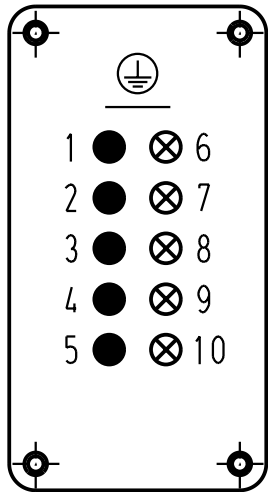
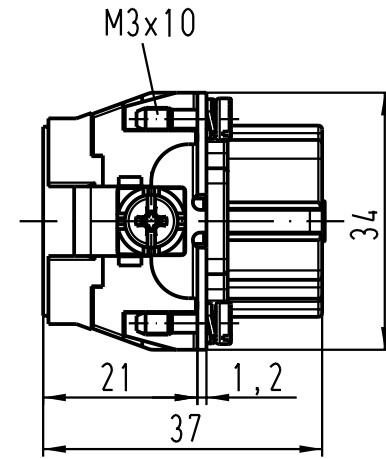
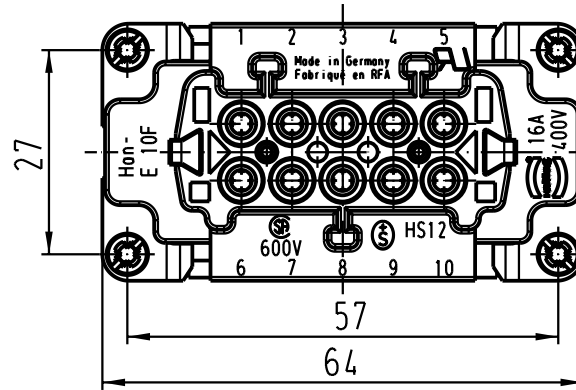
4

3

2

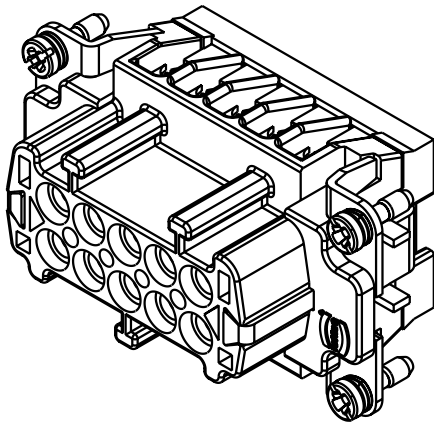
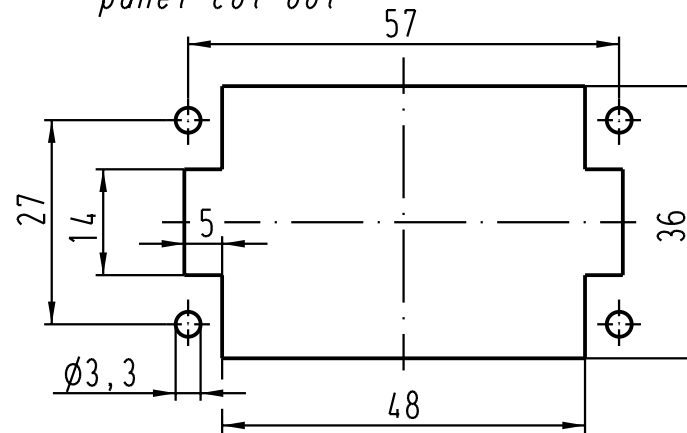
1

Kontaktanordnung  
(Ansicht Anschlussseite)  
contact arrangement  
(view from termination side)



- Kontakte Fe (vergoldet)  
contacts Fe (goldplated)
- ⊗ Kontakte CuNi  
contacts CuNi

Montageausschnitt /  
panel cut out



	All Dimensions in mm Original Size DIN A 4			Techn. Character.		Nicht tolerierte Masse / Free size tolerances		
				Dat.	Name	Mastab / Scale		
				Detail.	19.09.03	Ho	<b>Han 10E-F-s</b> Buchseneinsatz / female insert	
				Insp.		KR		
				Stand.				
410694				HARTING Electric GmbH & Co. KG D-32339 Espelkamp				<b>TB 09 33 010 2791</b>
Mod.	Dat.	Name						Sub. TB 09 33 010 2791 v. 23.03.93
							Blatt / page	

D

C

B

A