

## 201.CS2323-4S

Cord set con cavo spiralato 3x6+1x0,5  
spina Tipo 2 32A 1P - presa Tipo 2 32A 1P



### > NORME DI RIFERIMENTO

#### EN 62196-1

Plugs, socket-outlets, vehicle couplers and vehicle inlets.

Conductive charging of electric vehicles.

Part 1: General requirements.

#### EN 62196-2

Plugs, socket-outlets and vehicle couplers.

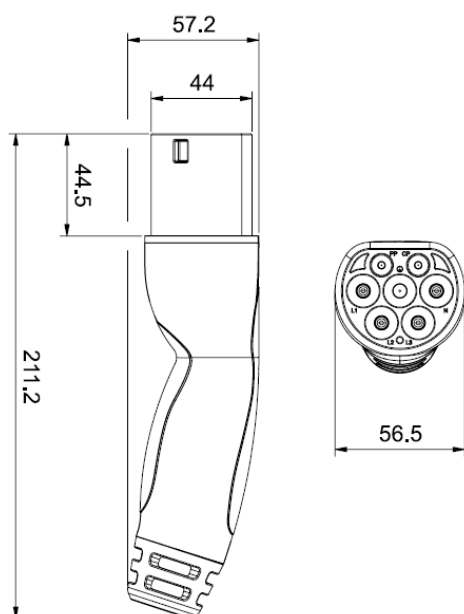
Conductive charging of electric vehicles.

Part 2: Dimensional interchangeability requirements  
for a.c. pin and contact-tube accessories.

#### EN 50620

Electric cables - Charging cables for electric vehicles

### > DIMENSIONI SPINA



### > CARATTERISTICHE TECNICHE

Corrente nominale:	<b>32A</b>
Tensione nominale:	<b>200-250VAC</b>
Frequenza:	<b>50-60Hz</b>
Tensione d'isolamento:	<b>500V</b>
Grado di protezione:	<b>IP44</b>
Temperatura d'impiego:	<b>-30°C +50°C</b>
Materiale:	<b>Tecnopolimero</b>
Soluzione salina:	<b>Resistente</b>
Raggi UV:	<b>Resistente</b>

### > CAVO

Tensione nominale:	<b>450/750V</b>
Isolante/Guaina:	<b>PUR</b>
Temperatura massima:	<b>+90°C</b>
Estensione massima:	<b>4m</b>

### > DIMENSIONI PRESA

