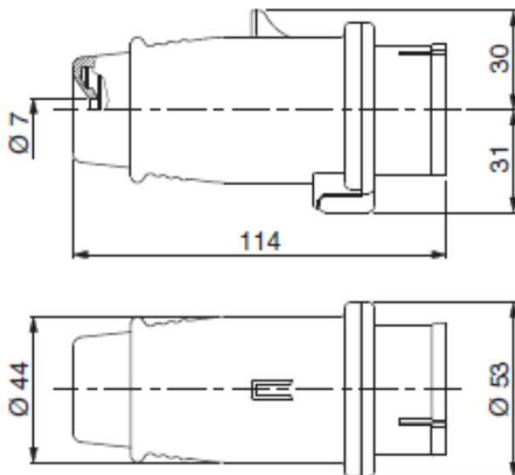


## 201.CSA1A1-5

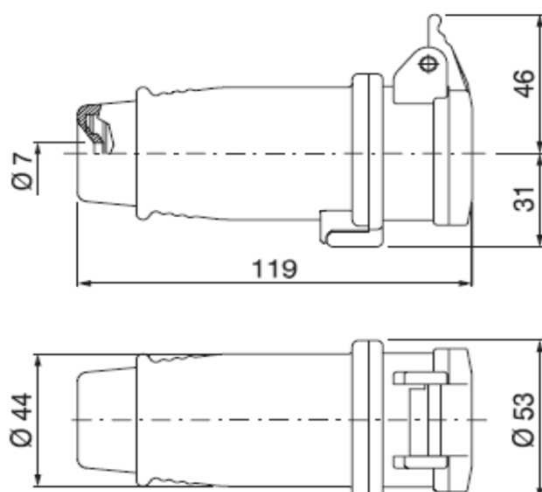
Cord set con spina Tipo 3A 16A 1P  
cavo 3x2,5+1x0,5 5m - presa Tipo 3A 16A 1P



### > DIMENSIONI SPINA



### > DIMENSIONI PRESA



### > NORME DI RIFERIMENTO

#### EN 62196-1

Plugs, socket-outlets, vehicle couplers and vehicle inlets.  
Conductive charging of electric vehicles.  
Part 1: General requirements.

#### EN 62196-2

Plugs, socket-outlets and vehicle couplers.  
Conductive charging of electric vehicles.  
Part 2: Dimensional interchangeability requirements  
for a.c. pin and contact-tube accessories.

#### EN 50620

Electric cables - Charging cables for electric vehicles

### > CARATTERISTICHE TECNICHE

|                        |                      |
|------------------------|----------------------|
| Corrente nominale:     | <b>16A</b>           |
| Tensione nominale:     | <b>200-250VAC</b>    |
| Frequenza:             | <b>50-60Hz</b>       |
| Tensione d'isolamento: | <b>500V</b>          |
| Grado di protezione:   | <b>IP44</b>          |
| Temperatura d'impiego: | <b>-30°C +50°C</b>   |
| Materiale:             | <b>Tecnopolimero</b> |
| Soluzione salina:      | <b>Resistente</b>    |
| Raggi UV:              | <b>Resistente</b>    |

### > CAVO

|                      |                 |
|----------------------|-----------------|
| Tensione nominale:   | <b>450/750V</b> |
| Isolante/Guaina:     | <b>PUR</b>      |
| Temperatura massima: | <b>+90°C</b>    |