

204.UB11B-EBA

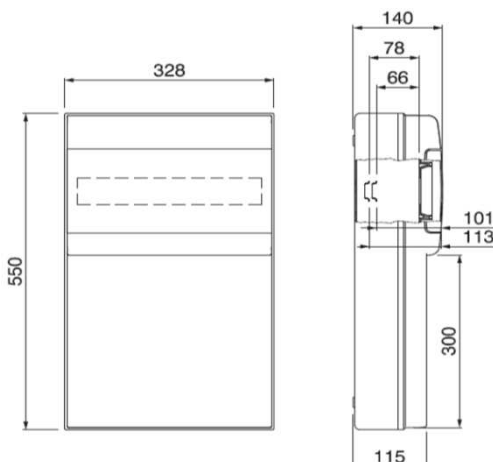
Centralino plastico da parete con
1 presa Tipo Tedesca 16A 230Vac 3,7kW
blocco spina/coperchio



> FUNZIONI

protezione da sovracorrenti e contatti indiretti
protezione da contatti diretti Safety Child Shutters
misurazione energia erogata e corrente assorbita
identificazione utente abilitato alla carica
gestione blocco coperchio e antiestrazione spina
funzionamento in modo stand-alone free o personal
predisposizione per comunicazione seriale
controllo remoto interfacciabile con OCPP Central Station

> DIMENSIONI



> NORME DI RIFERIMENTO

EN 61439-3

Low-voltage switchgear and controlgear assemblies
Part 3: Distribution boards intended to be operated
by ordinary persons

> CARATTERISTICHE TECNICHE

Corrente nominale:	16A
Tensione nominale:	230Vac
Frequenza:	50-60Hz
Tensione d'isolamento:	250V
Grado di protezione:	IP54
Temperatura d'impiego:	-25°C +40°C
Materiale:	Tecnopolimero
Glow wire test:	650°C
Grado IK a 20°C:	IK07
Colore:	Antracite
Montaggio:	A parete
Soluzione salina:	Resistente
Raggi UV:	Resistente

> DOTAZIONI

1 morsettiera 3x6mm²
1 interruttore 1P+N D20 30mA ist. A
1 contattore digitale 1P+N 40A
1 contattore modulare 2P 25A 24Vdc
1 sezionatore portafusibili 1P+N gG 4A
1 alimentatore 24Vdc 36W
1 scheda di controllo
1 lettore RFID 13,56MHz
1 coppia di led di servizio
1 pulsante di stop carica (modo free)
1 local server wired con protocollo OCPP 1.6J

escluso:

linea di emergenza 24Vdc (opzionale)