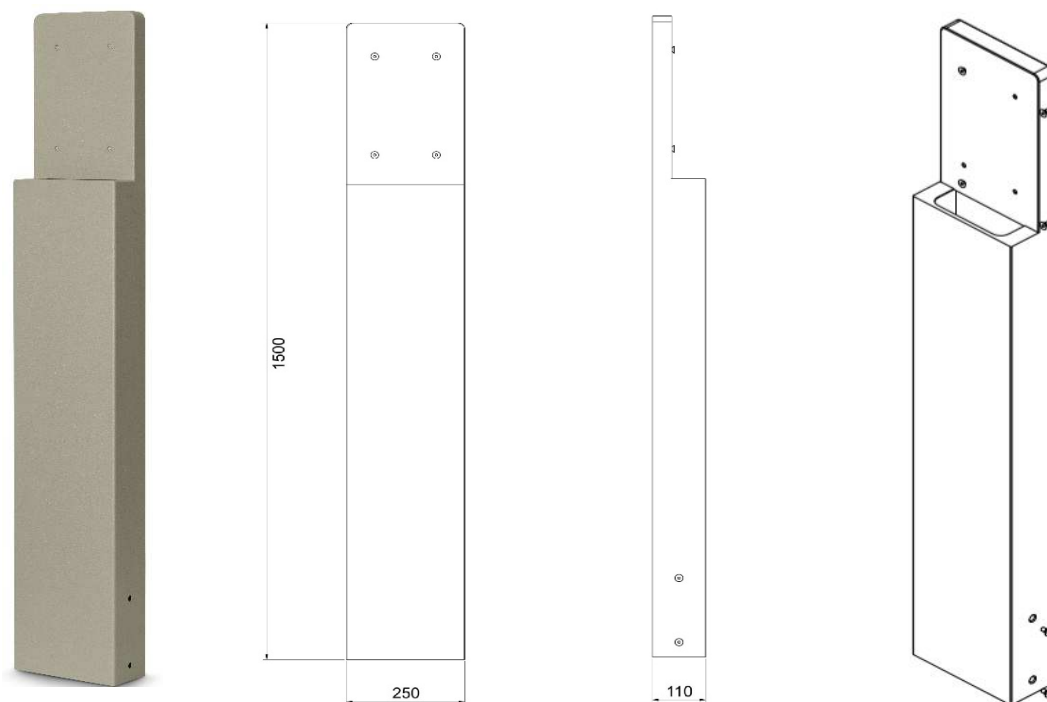


208.AP13

Supporto scatolato singolo in lamiera d'acciaio verniciata a polvere colore bronzo
per Wall Box BE-W (Non adatti per versioni tethered)
(Utilizzabile solo con 208.AP15 o 208.AP16)



208.AP14

Supporto scatolato doppio in lamiera d'acciaio verniciata a polvere colore bronzo
per Wall Box BE-W (Non adatti per versioni tethered)
(Utilizzabile solo con 208.AP15 o 208.AP16)

