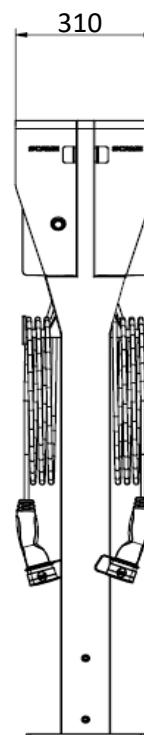
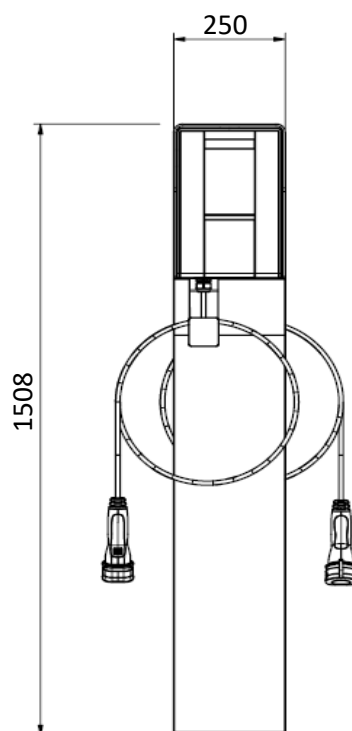
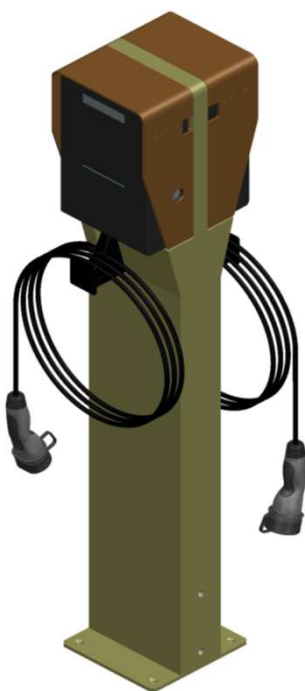


**208.AP48 KIT COMPOSTO DA: 208.AP18 - 208.AP15 - 208.AP24 (x2)**

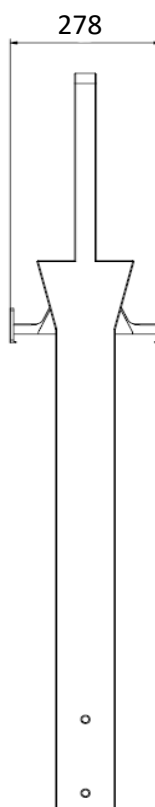
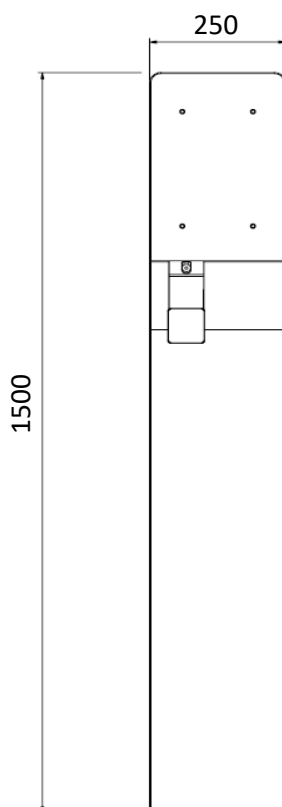


\*Adatto per versioni tethered

\*\*Wall Box non incluso

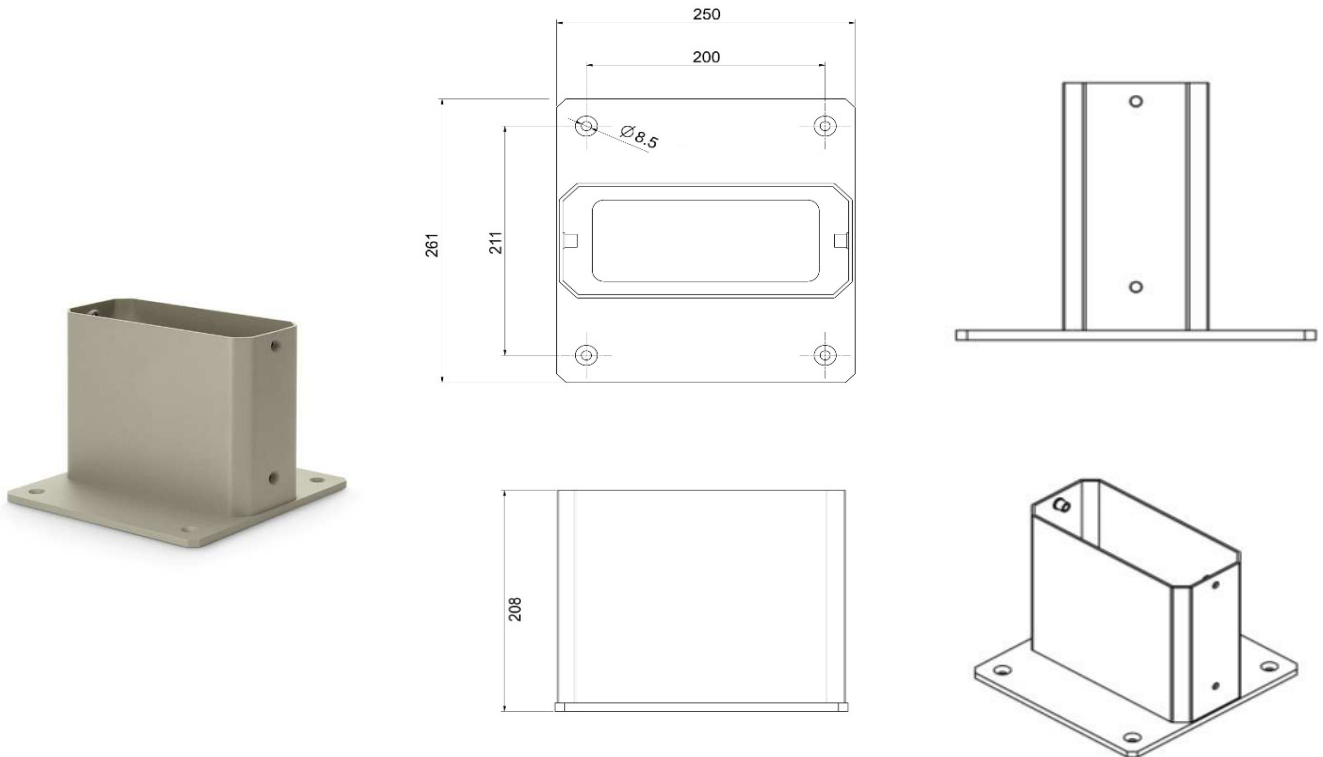
**208.AP18**

Supporto scatolato doppio in lamiera d'acciaio verniciata a polvere colore bronzo per Wall Box BE-W versione tethered



### 208.AP15

Basamento per fissaggio diretto in lamiera d'acciaio zincato colore acciaio / bronzo per supporto scatolato Wall Box BE-W (Utilizzabile solo con 208.AP13 o 208.AP14)



### 208.AP24

Piastra di fissaggio a parete in alluminio verniciato a polvere colore bronzo per Wall Box BE-W (due pezzi)

