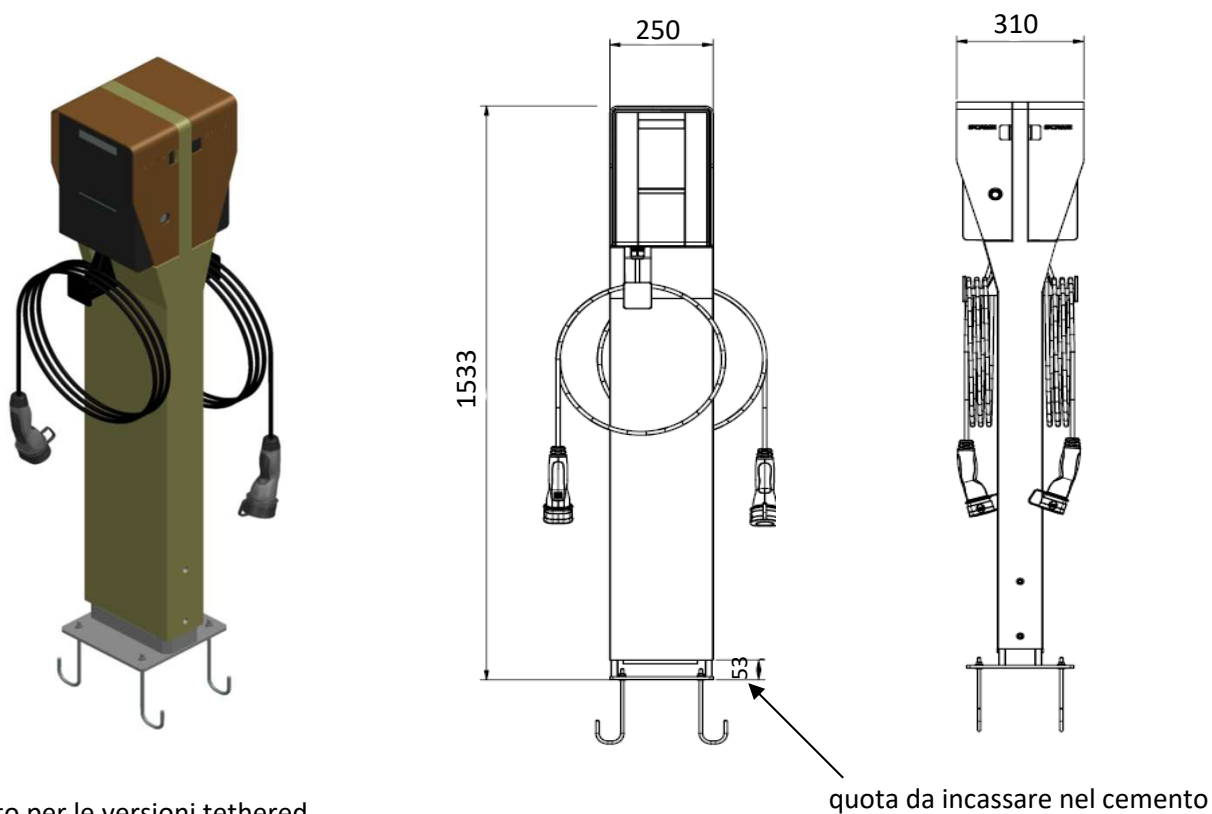


208.AP49 KIT COMPOSTO DA: 208.AP18 - 208.AP16 - 208.AP24 (x2)

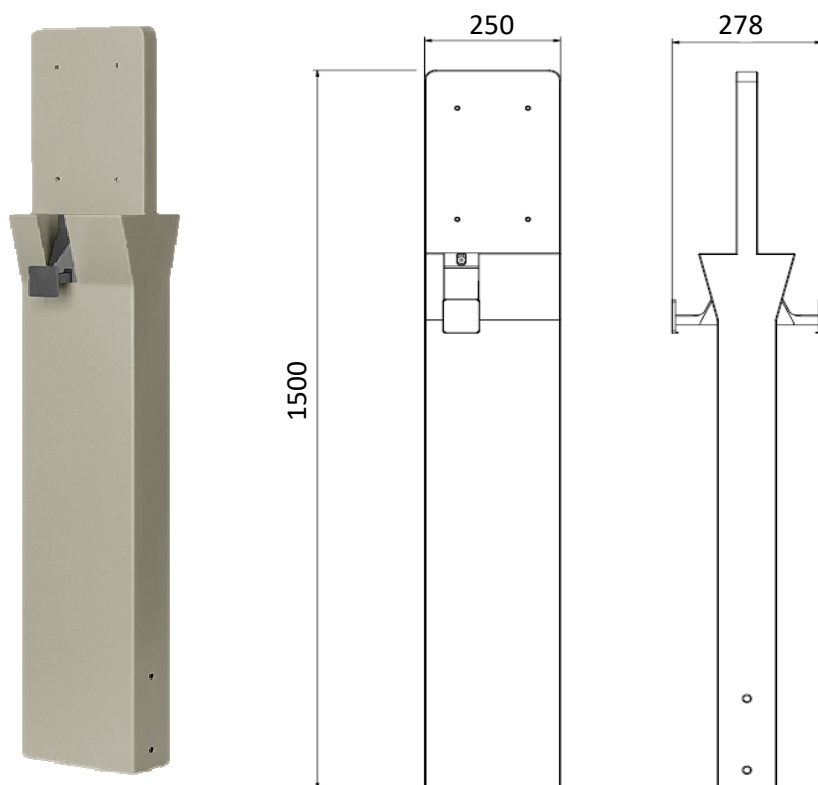


*Adatto per le versioni tethered

**Wall Box non incluso

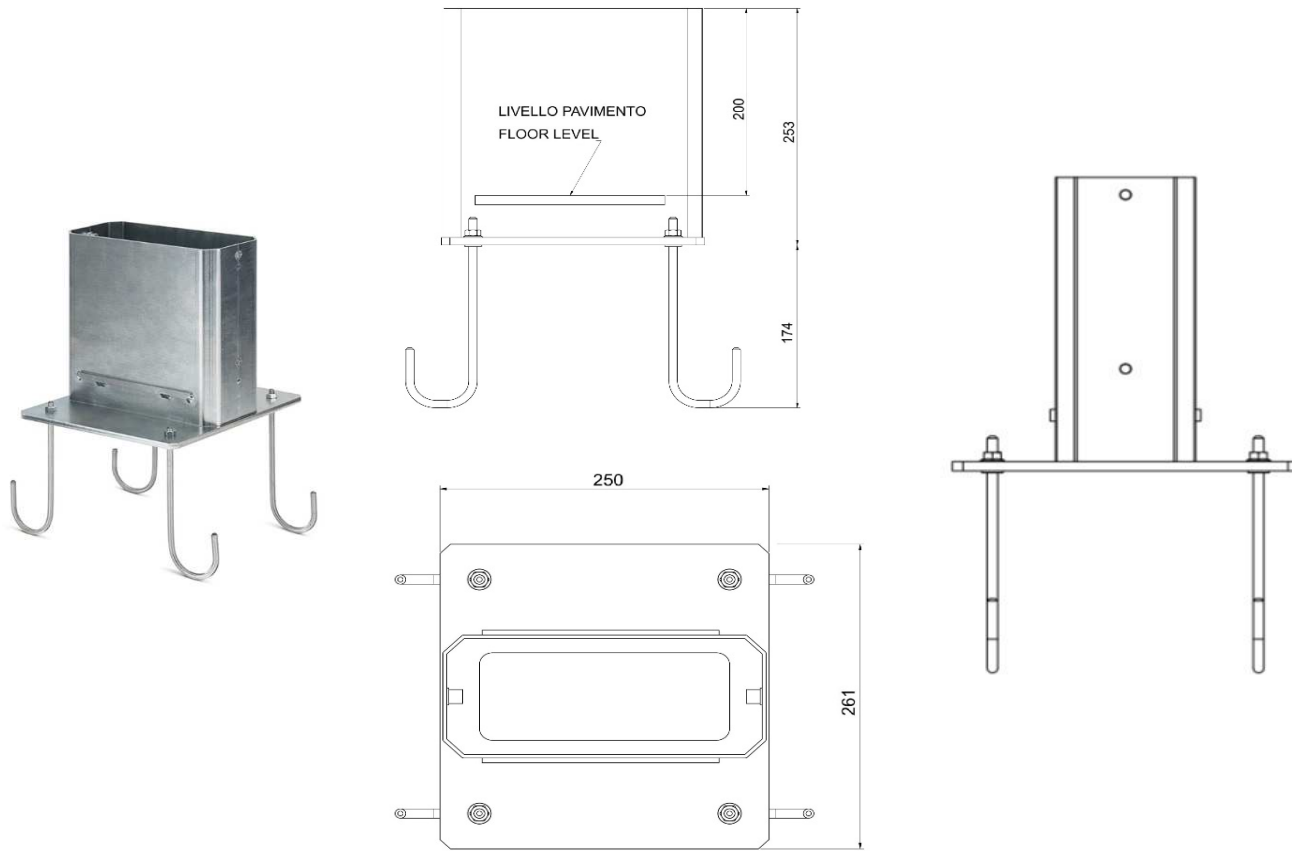
208.AP18

Supporto scatolato doppio in lamiera d'acciaio verniciata a polvere colore bronzo per Wall Box BE-W versione tethered



208.AP16

Basamento per fissaggio a zanche in lamiera d'acciaio zincato per supporto scatolato Wall Box BE-W



208.AP24

Piastra di fissaggio a parete in alluminio verniciato a polvere colore bronzo per Wall Box BE-W (due pezzi)

