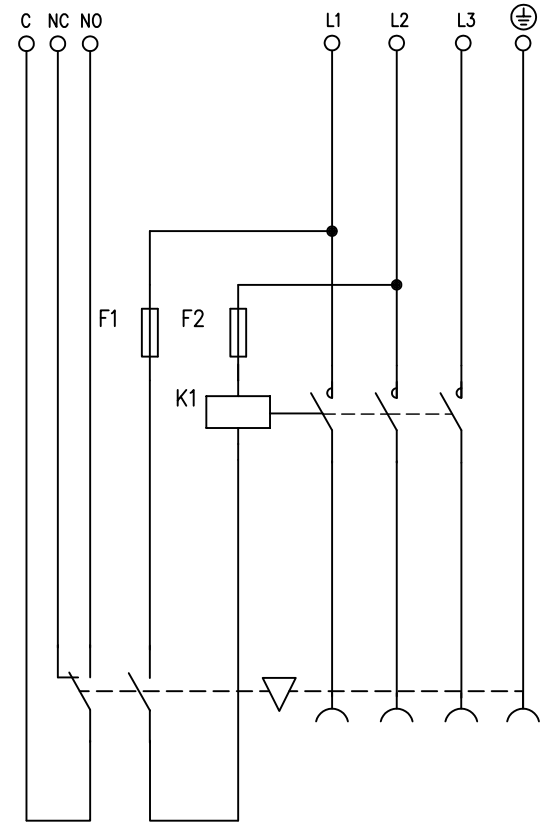
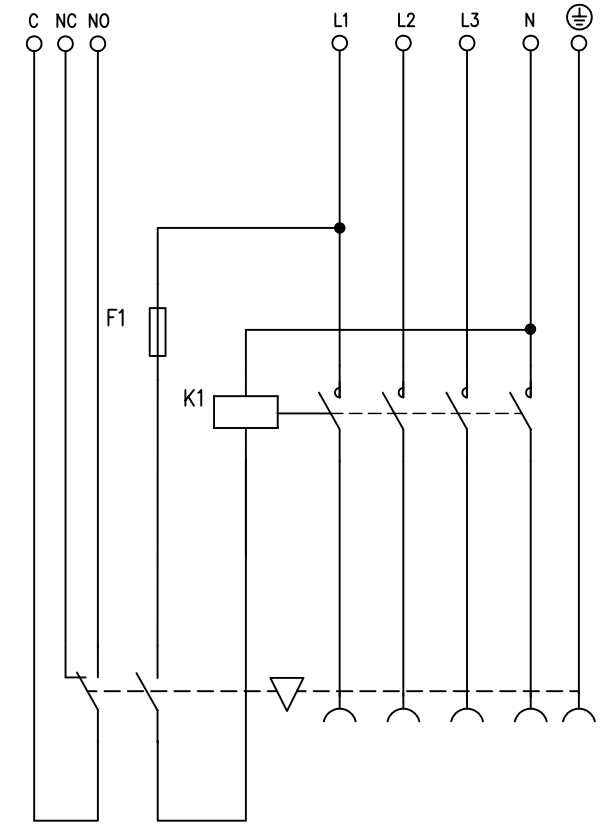


503.12583-T



503.12586-T



503.12587-T

		DATA	18/02/2009		ADVANCE GRP 125A			
		DISEG.	C.Romelli		MP34174		503.1258X-T	
		VISTO	G.Gozzini		503.1258X-T		FOGLIO DI	
REV.	MODIFICA	DATA	FIRMA	APPR.	G.Gozzini	503.1258X-T		SEGUE
1		2		3		7		8

SCAME
PARRE - (Bergamo)

A termine di legge ci riserviamo la proprieta' di questo disegno con divieto di riproduzione e di renderlo comunque noto a terzi o a ditte concorrenti

FOGLIO DI
SEGUE