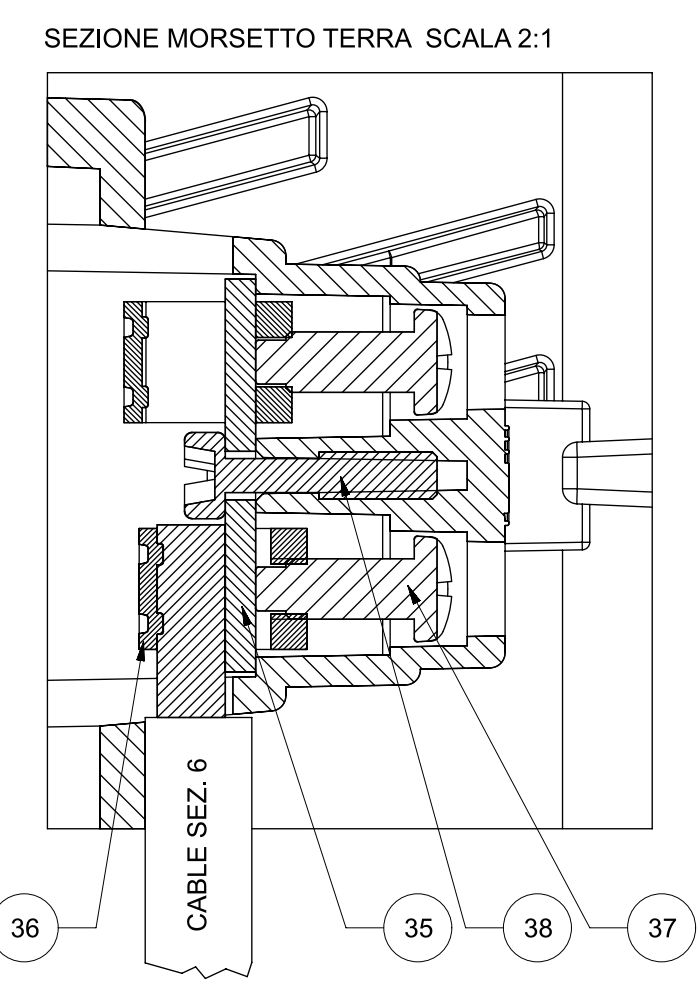
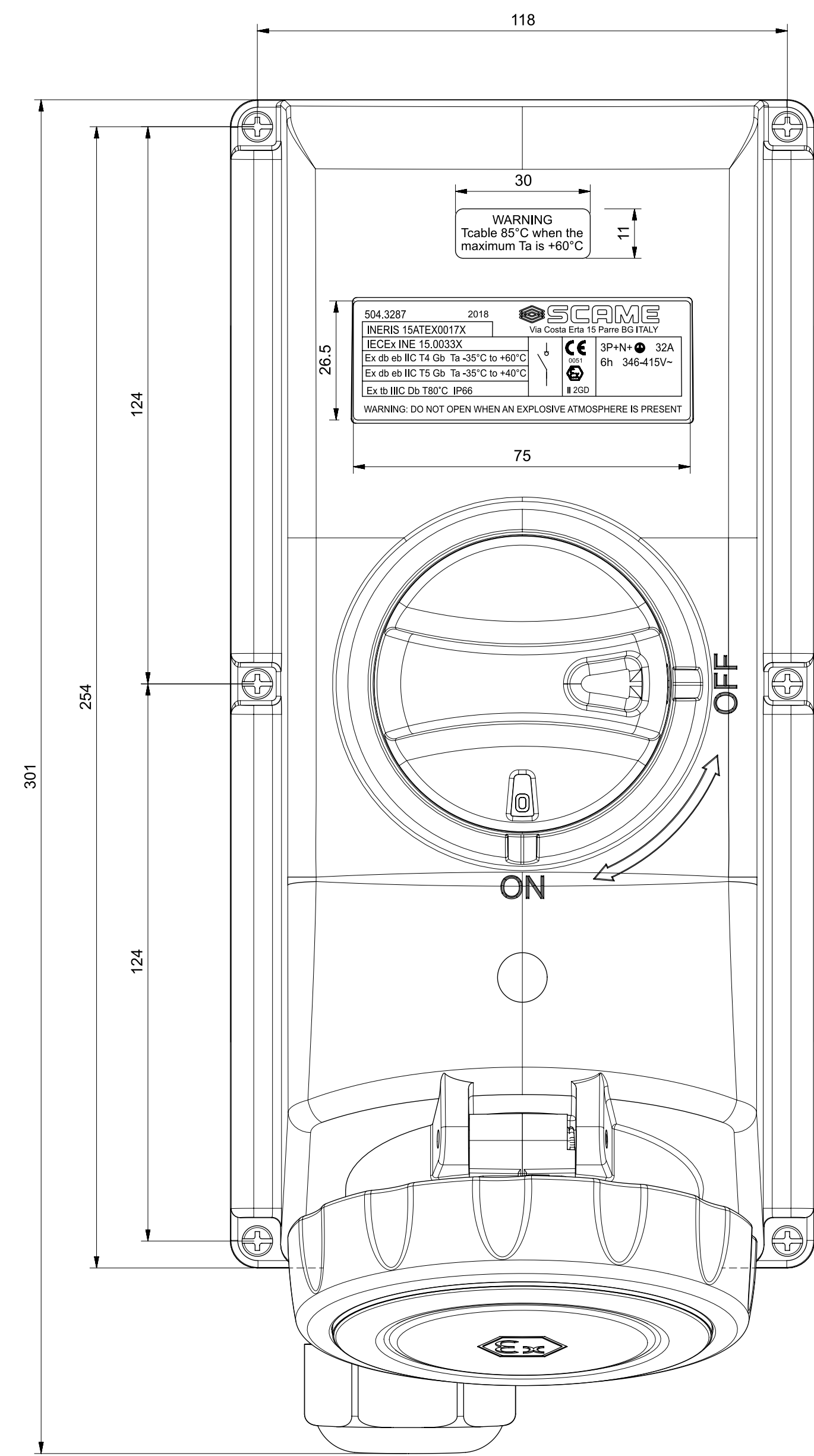
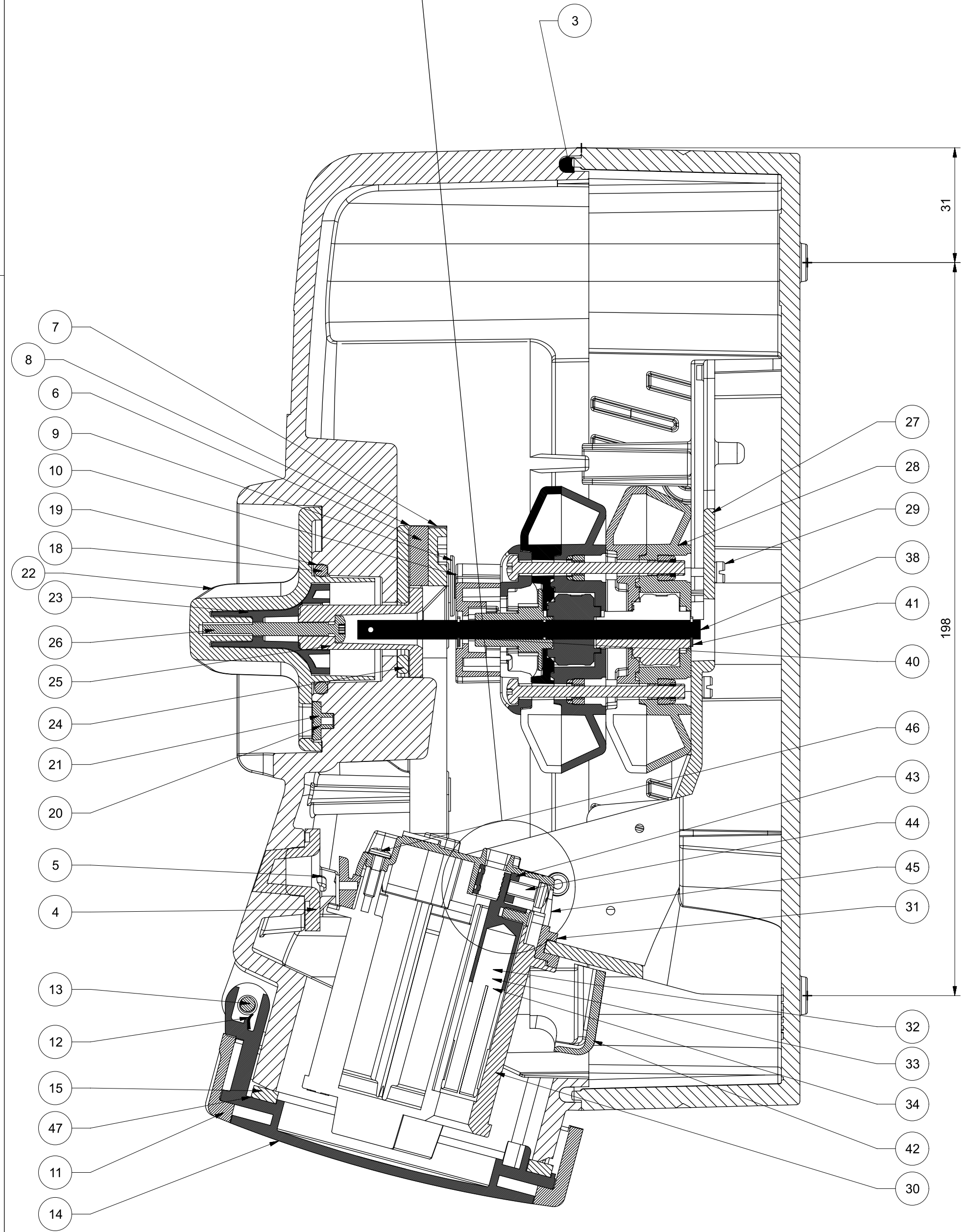
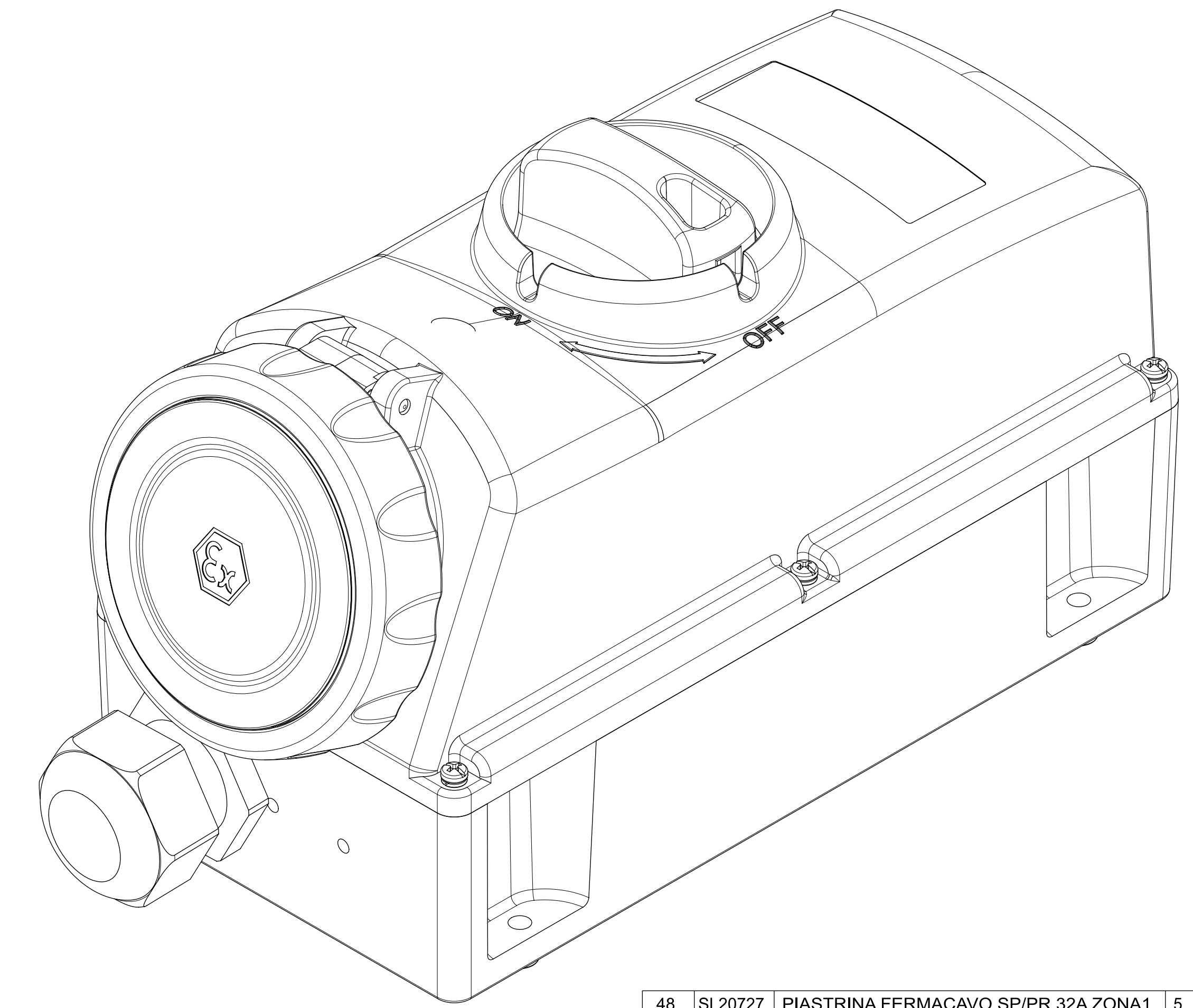
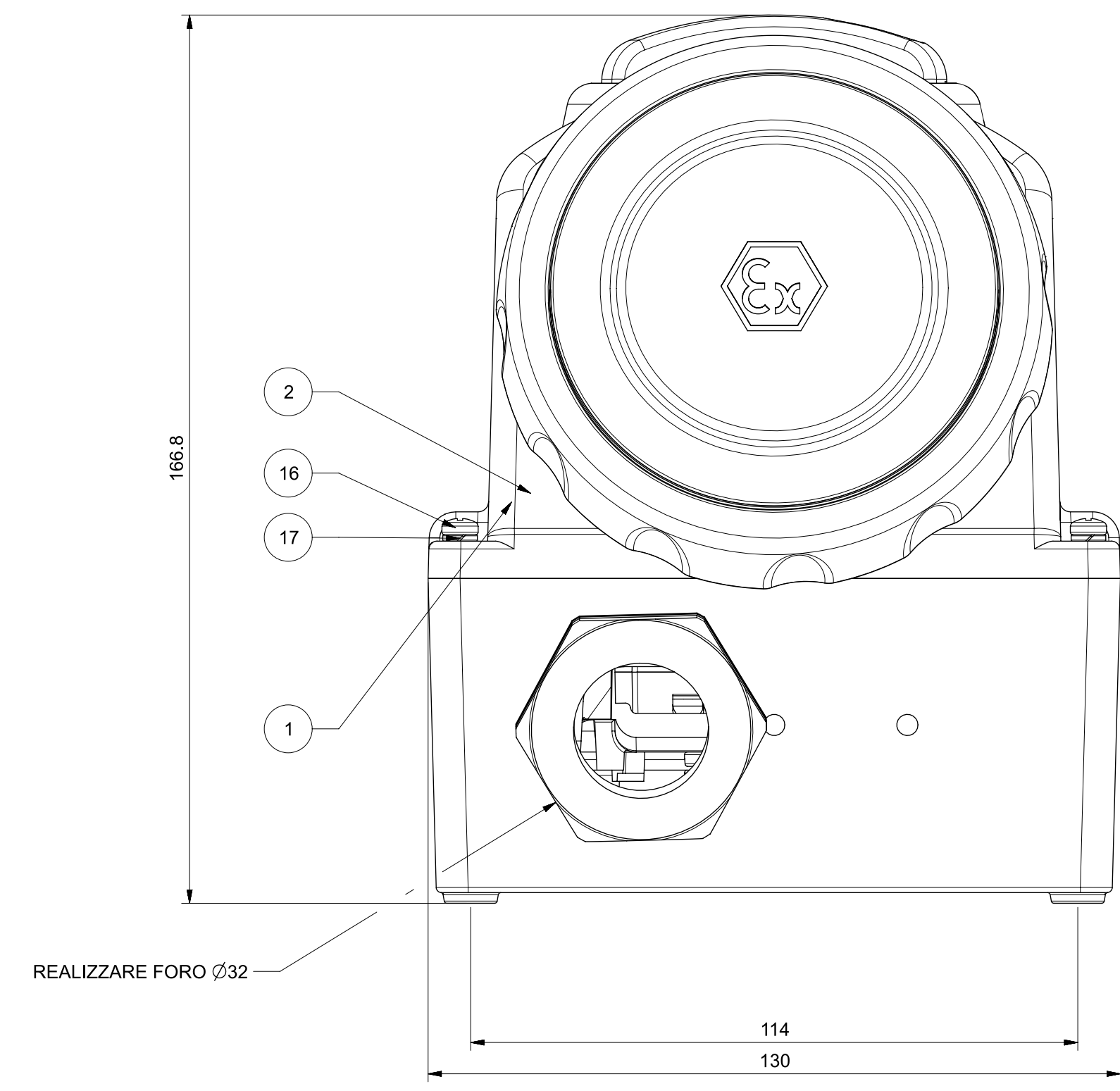


SCALA 3:1



48	SL20727	PIASTRINA FERMACAVO SP/PR 32A ZONA1	5	NR	4000077
47	MP38432	SIGILLANTE SILICONICO LOXEAL 59-20	3	G	
46	MP26606	VITE AUT 3X11 TC TT SP PF	3	NR	4000912
45	SL20715	COP.TTO SP/PR EX ZONA1 3P+N+T 32A	1	NR	4000061
44	MP22154	VITE M4x8 TC CC ZINC	5	NR	4000971
43	SL20230	MORSETTO CONTATTI TEMPRATO/ZINCATO	5	NR	4000974
42	SL20411	LEVA BLOCCO GRP 3P+N+T 32A	1	NR	
41	MP38001	ANELLO ELASTICO 4 UNI 7434-75	1	NR	
40	MP38028	SPINA ELASTICA SPIRALE 2X16 UNI6875	1	NR	
39	MP32348	ALBERO Q5 L=78,2 - 4 CAVE GRP+ISOLATORS	1	NR	4005685
38	MP26691	VITE AUT. 3x14 TC SP CC PFPP PH2	1	NR	
37	MP38004	VITE M4x10,5 CON CODOLO SERRAFILO	2	NR	
36	SL20230	MORSETTO CONTATTI TEMPRATO/ZINCATO	2	NR	4000974
35	SL20813	PIASTRINA DI TERRA PER GRP ZONA1	1	NR	4000098
34	SC51195	ASS. ALVEOLO TERRA 32A X ZONA1	1	NR	
33	SC51194	ASS. ALVEOLO NEUTRO 32A X ZONA1	1	NR	
32	SC51193	ASS. ALVEOLO FASE 32A X ZONA1	3	NR	
31	SL20396	FLANGIA FRUTTO PRESA GRP 3P+N+T 32A	1	NR	
30	SL20726	FRUTTO PRESA EX ZONA1 3P+N+T 32A	1	NR	4000076
29	MP26607	VITE AUT. 3x12 TC SP CC PFPP PH2	4	NR	4000515
28	SC60006	ASSIEME INTERR. EX ZONA1-2 16/32 4P	1	NR	
27	SL20755	SUPPORTO FRUTTI PRESA ZONA1 GRP 32A	1	NR	4000079
26	MP26240	VITE AUT. 3,5x35 (DELTA PT) TC TORX 15	1	NR	
25	SL20756	ECCENTRICO PER GRP 16/32A ZONA1	1	NR	4000090
24	SL25371	DISTANZIALE ECCENTRICO X GRP 16/32A ZONA1	1	NR	4000102
23	SL20757	DISTANZIALE PER MANOPOLA GRP 16/32A	1	NR	4000091
22	SL20728	MANOPOLA ON/OFF PER ZONA1 16-32A	1	NR	
21	SL20419	TARGHETTA OFF PER GRP 16/32A	1	NR	
20	SL20418	TARGHETTA ON PER GRP 16-32A	1	NR	
19	MP14629	LUBRIFICANTE CAD-OIL PERF/FLUO 80	1	G	
18	MP38185	GUARN. OR 4112 D.28,17x3,53 SIL70SH ROSSO	1	NR	
17	MP37846	RONDELLA GROWER D.4 DIN7980	6	NR	
16	MP22142	VITE M4x22 TC CC PF PH2 INOX	6	NR	4000320
15	MP40183	GUARNIZIONE COP 3P+N+T 32A IP67 ZONA1	1	NR	4000923
14	SL20741	COPERCHIO PR. 3P+N+T 32A IP67 ZONA1	1	NR	4000260
13	SL05151	PERNO COPERCHIO GHIERA GRP 16/32A	1	NR	
12	MP32193	MOLLA COPERCHIO CEE INOX	1	NR	
11	SL20882	GHIERA ROSSA 3P+N+T 32A ZONA1	1	NR	4000266
10	MP26512	VITE AUT.3,5X13 TC SP CR PP INOX	4	NR	4001007
9	MP30209	RONDELLA D.4,5-16 X 1 INOX	4	NR	
8	MP32107	MOLLA PULSANTE PER GRP 16/32A	2	NR	
7	SL20753	PULSANTE BLOCCO GRP SX 3P+N+T 32A	1	NR	4000089
6	SL20748	PULSANTE BLOCCO GRP DX 3P+N+T 32A	1	NR	4000084
5	MP26687	VITE AUT. 3X12 TC SP CC PP	2	NR	4000915
4	SL20605	TAPPO SEDE VETRINO GRP 32A ANTRACITE	1	NR	
3	MP40202	GUARNIZIONE BASE GRP 16/32A ZONA1	1	NR	4000933
2	SL20798	COPERCHIO PRESA GRP ZONA1 3P+N+T 32A	1	NR	4000107
1	SL20689	BASE GRP 16-32A ZONA1	1	NR	
POS.	CODICE	DESCRIZIONE	Q.TA	UM	DISEGNO

At the end of the law, we reserve the ownership of this design may not be copied and transfer it to third parties or competitors

Format A1 Scale 1:1 Mould N° 1000XXXX Drawn SCAME Date Approved

DESCRIPTION PRESA GRP 3P+N+T 32A IP66 Zona1/21 CODE 4000899

SCAME S.p.A. PARRE - (Bergamo)

Ex

Sheet 1 / 1