

570.2062-SW

Presa da incasso UNEL con switch spina inserita
flangia 50x60mm

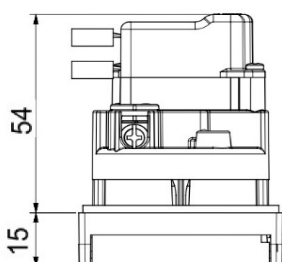
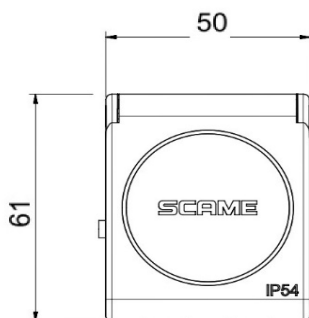
**> NORME DI RIFERIMENTO****IEC 60884-1**

Plugs and socket-outlets for household
and similar purposes.

Part. 1: General requirements.

> CARATTERISTICHE TECNICHE

Corrente nominale:	16A
Tensione nominale:	200-250VAC
Frequenza:	50-60Hz
Tensione d'isolamento:	250V
Grado di protezione:	IP54 (IPXXD)
Temperatura d'impiego:	-25°C +35°C
Materiale:	Tecnopolimero
Glow wire test:	650-750°C
Grado IK a 20°C:	IK08
Colore:	Blu
Numero di poli:	L1-N-PE
Capacità di connessione:	1-4mm²
Soluzione salina:	Resistente
Raggi UV:	Resistente

> DIMENSIONI**> DOTAZIONI**

1 switch: spina inserita