

TABELLA RIASSUNTIVA DEL QUADRO
Batteria ADV GRP



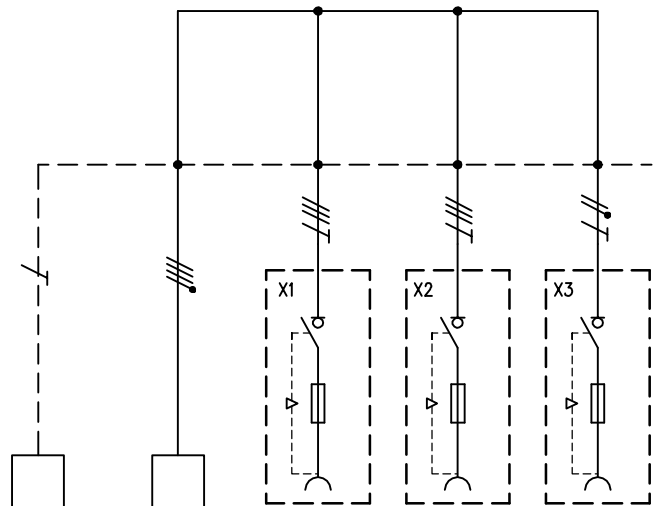
TENSIONE NOMINALE (V)
 $V_n = 400V$

CORRENTE NOMINALE (A)
 $I_n = 25$

FREQUENZA NOMINALE (Hz)
 $f_n = 50 - 60$

GRADO DI PROTEZIONE MINIMO:
IP66

NORMA DI RIFERIMENTO
EN61439-3 - EN60079-1 - EN60079-31



CIRCUITO		1	2	3	4	5							
DESCRIZIONE COMPONENTI		Terra	Alimentazione										
DISPOSITIVI DI COMANDO	TIPO												
	Un (V)												
	In (A)												
	N°POLI												
	INTERVENTO												
POTERE INTERRUZIONE (kA)													
Idn (mA)													
PRESE A SPINA	TIPO			interbloccata	interbloccata	interbloccata							
	Un (V)			380-415	380-415	200-250							
	In (A)			16	16	16							
	N.POLI			3P+T	3P+T	2P+T							
	CONFIGURAZIONE			6	6	6							
CODICE SCAME			402.EX1686-F	402.EX1686-F	402.EX1683-F								
MORSETTI	N°SEZ. (mmq)	10	4x10										
COLLEGAMENTI	L1, L2, L3, N, PE	PE	L1,L2,L3,N	L1,L2,L3,PE	L1,L2,L3,PE	L1,N,PE							
	SEZ. (mmq)	4	4	4	4	4							
COMPONENTI VARI				Fuse10,3x38gG	Fuse10,3x38gG	Fuse10,3x38gG							

DATA 09/07/2019
DISEG. C.Romelli
VISTO F.Verzeroli
APPR. Gozzini



A termine di legge ci riserviamo la proprieta' di questo disegno con divieto di riproduzione e di renderlo comunque noto a terzi o a ditte concorrenti

MP50000_001

579.EX30-152

FOGLIO 1 DI 1
SEGUE

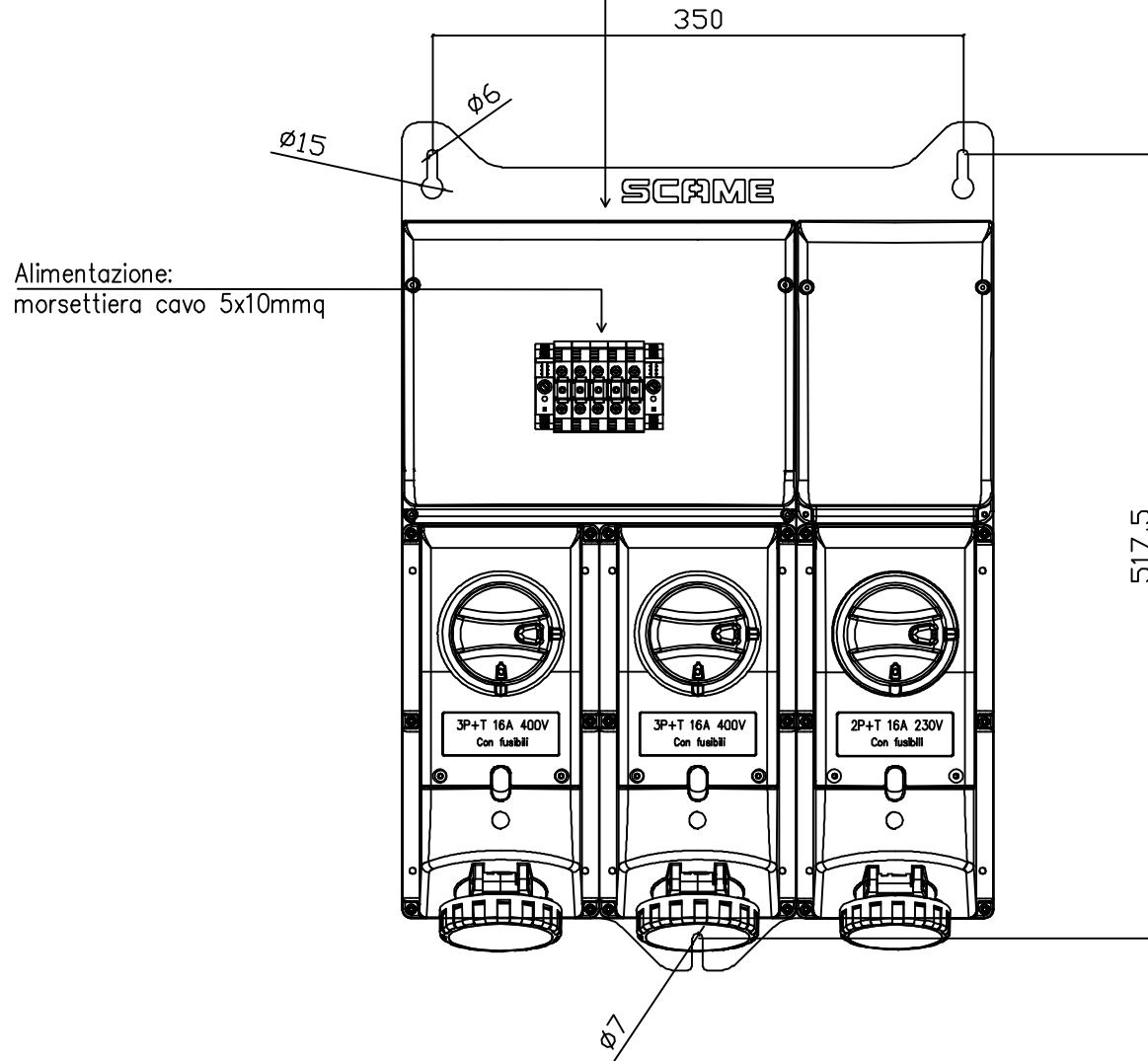
REV.	MODIFICA	DATA	FIRMA
------	----------	------	-------

LAYOUT BATTERIA DI PRESE GRP



Foratura pressacavo di ingresso (utilizzare centrini predisposti)

Utilizzare pressacavo max M32 (foro passante)



BATTERIA DI PRESE ADV GRP

Caratteristiche Tecniche:

Codice Atex: II3D

Tipo di protezione: Ex tc IIIC T90°C Dc IP66

Ta: -25°C +60°C

Pressacavo non fornito

Foratura a carico del cliente in base alle necessità di assemblaggio

Per la foratura seguire le istruzioni fornite con la batteria

Quote riportate in mm

DATA 09/07/2019
DISEG. C.Romelli
VISTO F.Verzeroli
APPR. Gozzini

SCAME
PARRE - (Bergamo)

A termine di legge ci riserviamo la proprietà di questo disegno con divieto di riproduzione e di renderlo comunque noto a terzi o a ditte concorrenti

MP50000_T_001

579.EX30-152

FOGLIO DI
SEGUE

REV. MODIFICA

DATA

FIRMA

APPR.

1

2

3

4

5

6

7

8