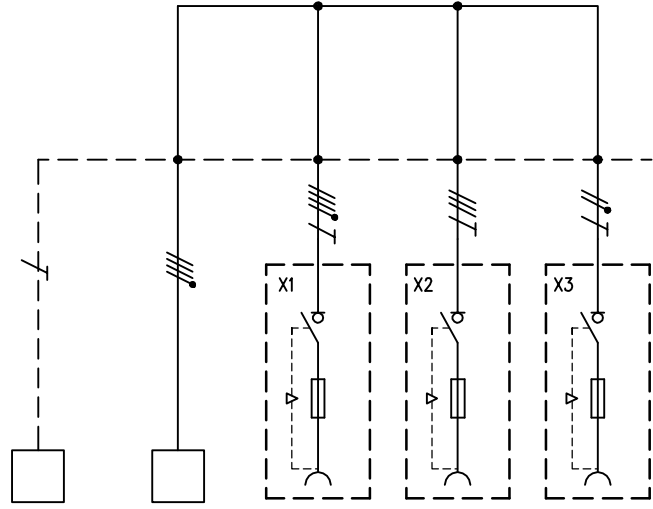


TABELLA RIASSUNTIVA DEL QUADRO	
Batteria ADV GRP	
TENSIONE NOMINALE (V) V _n = 400V	
CORRENTE NOMINALE (A) I _n = 32	
FREQUENZA NOMINALE (Hz) f _n = 50 - 60	
GRADO DI PROTEZIONE MINIMO: IP66	
NORMA DI RIFERIMENTO EN61439-3 - EN60079-0 - EN60079-31	



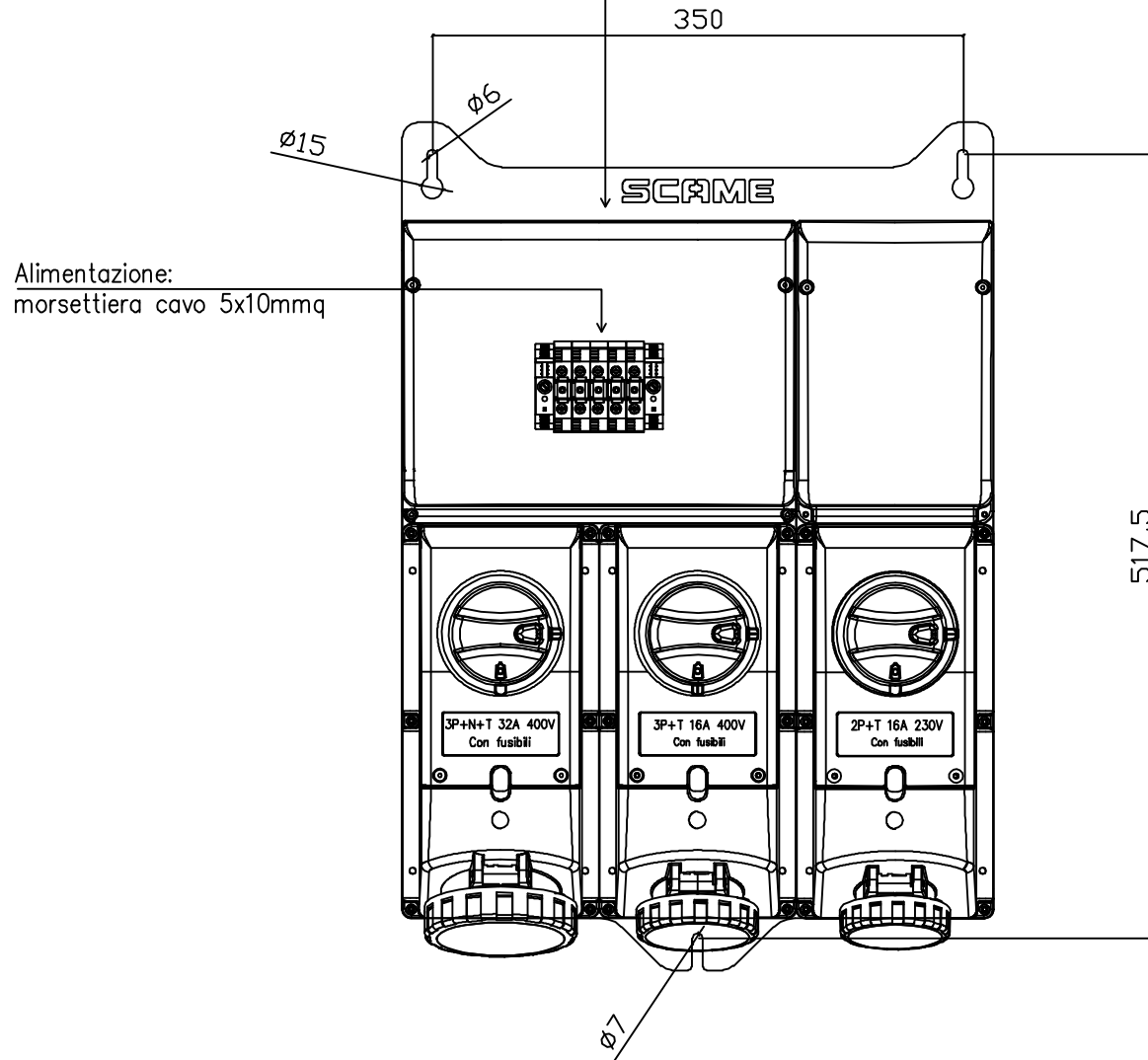
CIRCUITO		1	2	3	4	5							
DESCRIZIONE COMPONENTI		Terra	Alimentazione										
DISPOSITIVI DI COMANDO	TIPO												
	Un (V)												
	In (A)												
	N°POLI												
	INTERVENTO												
POTERE INTERRUZIONE (kA)													
Idn (mA)													
PRESE A SPINA	TIPO			interbloccata	interbloccata	interbloccata							
	Un (V)			345-415	380-415	200-250							
	In (A)			32	16	16							
	N.POLI			3P+N+T	3P+T	2P+T							
	CONFIGURAZIONE			6	6	6							
CODICE SCAME				402.EX3287-F	402.EX1686-F	402.EX1683-F							
MORSETTI	N°SEZ. (mmq)	16	4x16										
COLLEGAMENTI	L1, L2, L3, N, PE	PE	L1,L2,L3,N	L1,L2,L3,N,PE	L1,L2,L3,PE	L1,N,PE							
	SEZ. (mmq)	10	10	10	4	4							
COMPONENTI VARI				Fuse 10,3x38gG	Fuse 10,3x38gG	Fuse 10,3x38gG							

LAYOUT BATTERIA DI PRESE GRP



Foratura pressacavo di ingresso (utilizzare centrino predisposto)

Utilizzare pressacavo max M32 (foro passante)



BATTERIA DI PRESE ADV GRP

Caratteristiche Tecniche:

Codice Atex: II3D

Tipo di protezione: Ex tc IIIC T90°C Dc IP66

Ta: -25°C +60°C

Pressacavo non fornito

Foratura a carico del cliente in base alle necessità di assemblaggio

Per la foratura seguire le istruzioni fornite con la batteria

Quote riportate in mm

DATA 09/07/2019
DISEG. C.Romelli
VISTO F.Verzeroli
APPR. Gozzini

SCAME
PARRE - (Bergamo)

A termine di legge ci riserviamo la proprietà di questo disegno con divieto di riproduzione e di renderlo comunque noto a terzi o a ditte concorrenti

MP50000_T_002

579.EX30-153

FOGLIO DI
SEGUE

REV.	MODIFICA	DATA	FIRMA	APPR.
1		2		3

1 2 3 4 5 6 7 8