

TABELLA RIASSUNTIVA DEL QUADRO  
Batteria ADV GRP



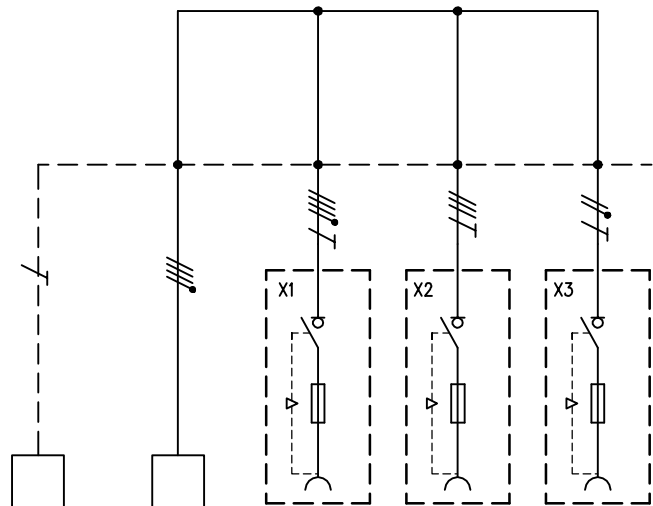
TENSIONE NOMINALE (V)  
V<sub>n</sub> = 400V

CORRENTE NOMINALE (A)  
I<sub>n</sub> = 55

FREQUENZA NOMINALE (Hz)  
f<sub>n</sub> = 50 - 60

GRADO DI PROTEZIONE MINIMO:  
IP66

NORMA DI RIFERIMENTO  
EN61439-3 - EN60079-0 - EN60079-31



CIRCUITO		1	2	3	4	5							
DESCRIZIONE COMPONENTI		Terra	Alimentazione										
DISPOSITIVI DI COMANDO	TIPO												
	Un (V)												
	In (A)												
	N°POLI												
	INTERVENTO												
POTERE INTERRUZIONE (kA)													
Idn (mA)													
PRESE A SPINA	TIPO			interbloccata	interbloccata	interbloccata							
	Un (V)			345-415	380-415	200-250							
	In (A)			32	32	16							
	N.POLI			3P+N+T	3P+T	2P+T							
	CONFIGURAZIONE			6	6	6							
CODICE SCAME			402.EX3287-F	402.EX3286-F	402.EX1683-F								
MORSETTI	N°SEZ. (mmq)	35	4x35										
COLLEGAMENTI	L1, L2, L3, N, PE	PE	L1,L2,L3,N	L1,L2,L3,N,PE	L1,L2,L3,PE	L1,N,PE							
	SEZ. (mmq)	16	16	10	10	4							
COMPONENTI VARI				Fuse10,3x38gG	Fuse10,3x38gG	Fuse10,3x38gG							

DATA 09/07/2019  
DISEG. C.Romelli  
VISTO F.Verzeroli  
APPR. Gozzini



A termine di legge ci riserviamo la proprieta' di questo disegno con divieto di riproduzione e di renderlo comunque noto a terzi o a ditte concorrenti

MP50000\_001

579.EX30-156

FOGLIO 1 DI 1  
SEGUE

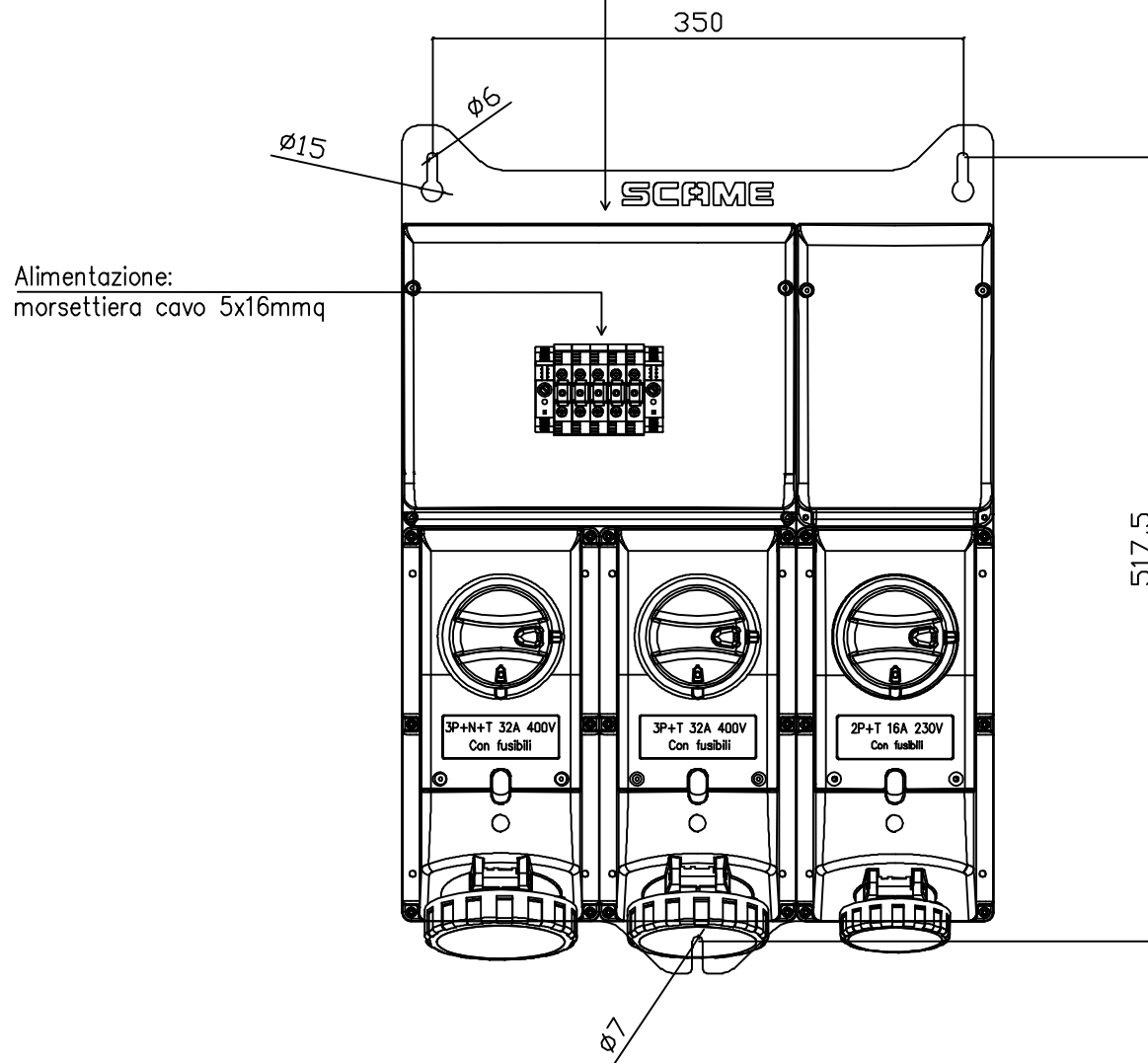
REV.	MODIFICA	DATA	FIRMA

# LAYOUT BATTERIA DI PRESE GRP



Foratura pressacavo di ingresso (utilizzare centrino predisposto)

Utilizzare pressacavo max M32 (foro passante)



BATTERIA DI PRESE ADV GRP

Caratteristiche Tecniche:

Codice Atex: II3D

Tipo di protezione: Ex tc IIIC T90°C Dc IP66

Ta: -25°C +60°C

Pressacavo non fornito

Foratura a carico del cliente in base alle necessità di assemblaggio

Per la foratura seguire le istruzioni fornite con la batteria

Quote riportate in mm

DATA 09/07/2019  
DISEG. C.Romelli  
VISTO F.Verzeroli  
APPR. Gozzini

**SCAME**  
PARRE - (Bergamo)

A termine di legge ci riserviamo la proprietà di questo disegno con divieto di riproduzione e di renderlo comunque noto a terzi o a ditte concorrenti

MP50000\_T\_001

579.EX30-156

FOGLIO DI  
SEGUE

REV.	MODIFICA	DATA	FIRMA	APPR.	1	2	3	4	5	6	7	8
------	----------	------	-------	-------	---	---	---	---	---	---	---	---