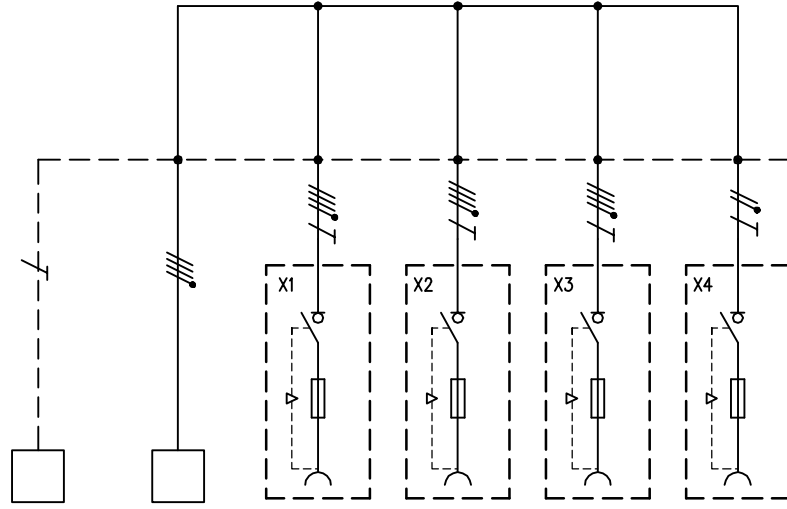


TABELLA RIASSUNTIVA DEL QUADRO Batteria ADV GRP	
TENSIONE NOMINALE (V)	V _n = 400V
CORRENTE NOMINALE (A)	I _n = 40
FREQUENZA NOMINALE (Hz)	f _n = 50 - 60
GRADO DI PROTEZIONE MINIMO:	IP66
NORMA DI RIFERIMENTO	EN61439-3 - EN60079-0 - EN60079-31



CIRCUITO		1	2	3	4	5	6						
DESCRIZIONE COMPONENTI		Terra	Alimentazione										
DISPOSITIVI DI COMANDO	TIPO												
	Un (V)												
	In (A)												
	N°POLI												
	INTERVENTO												
POTERE INTERRUZIONE (kA)													
Idn (mA)													
PRESE A SPINA	TIPO			interbloccata	interbloccata	interbloccata	interbloccata						
	Un (V)			345-415	345-415	345-415	200-250						
	In (A)			16	16	16	16						
	N.POLI			3P+N+T	3P+N+T	3P+N+T	2P+T						
	CONFIGURAZIONE			6	6	6	6						
CODICE SCAME			402.EX1687-F	402.EX1687-F	402.EX1687-F	402.EX1683-F							
MORSETTI	N°SEZ. (mmq)	16	4x16										
COLLEGAMENTI	L1, L2, L3, N, PE	PE	L1,L2,L3,N	L1,L2,L3,N,PE	L1,L2,L3,N,PE	L1,L2,L3,N,PE	L1,N,PE						
	SEZ. (mmq)	4	4	4	4	4	4						
COMPONENTI VARI				Fuse10,3x38gG	Fuse10,3x38gG	Fuse10,3x38gG	Fuse10,3x38gG						

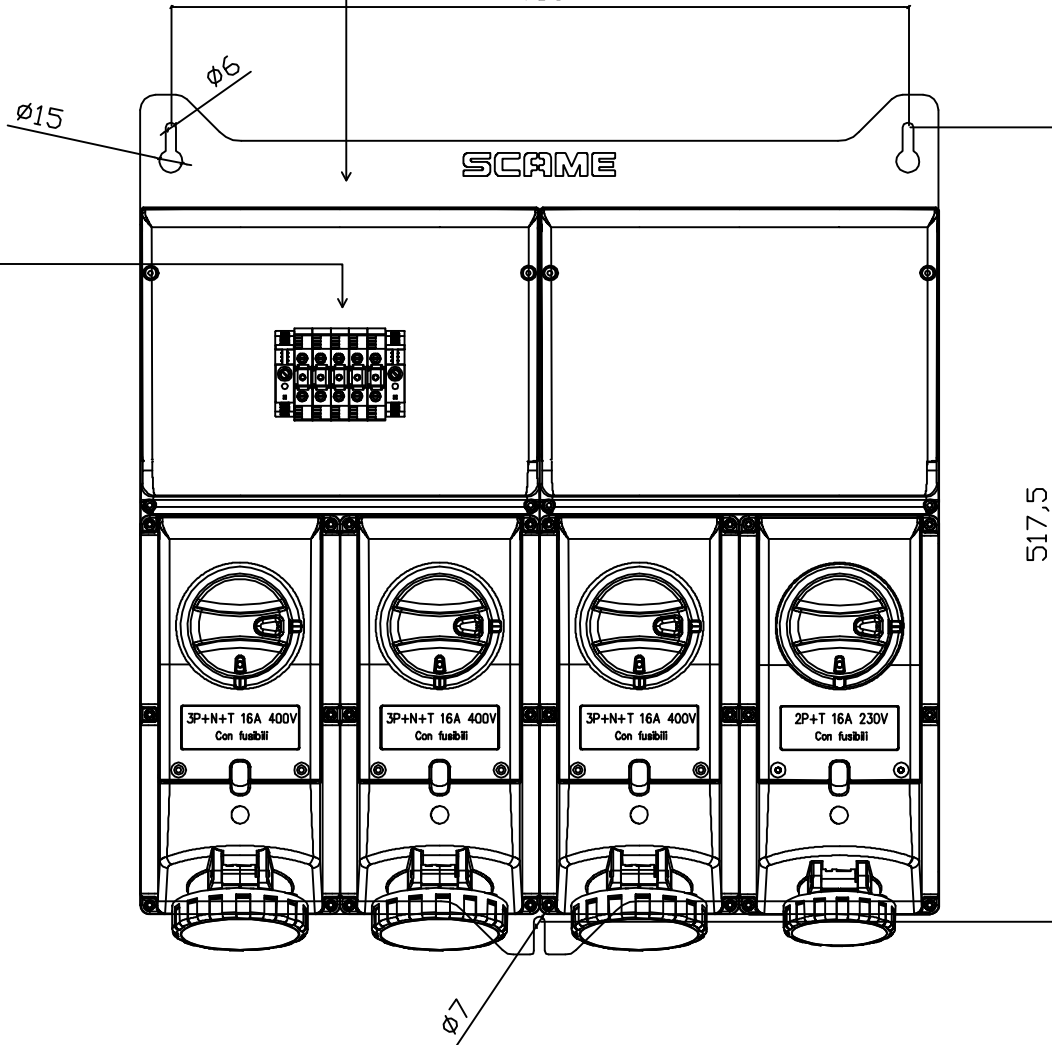
LAYOUT BATTERIA DI PRESE GRP



Foratura pressacavo di ingresso (utilizzare centrini predisposti)

Utilizzare pressacavo max M32 (foro passante)

480



Alimentazione:
cavo 5x10mmq

BATTERIA DI PRESE ADV GRP

Caratteristiche Tecniche:

Codice Atex: II3D

Tipo di protezione: Ex tc IIIC T90°C Dc IP66

Ta: -25°C +60°C

Pressacavo non fornito

Foratura a carico del cliente in base alle necessità di assemblaggio

Per la foratura seguire le istruzioni fornite con la batteria

Quote riportate in mm

DATA 09/07/2019
DISEG. C.Romelli
VISTO F.Verzeroli
APPR. Gozzini

SCAME
PARRE - (Bergamo)

A termine di legge ci riserviamo la proprietà di questo disegno con divieto di riproduzione e di renderlo comunque noto a terzi o a ditte concorrenti

MP50000_T_002

579.EX40-106

FOGLIO DI
SEGUE

REV.	MODIFICA	DATA	FIRMA	APPR.
1		2		3