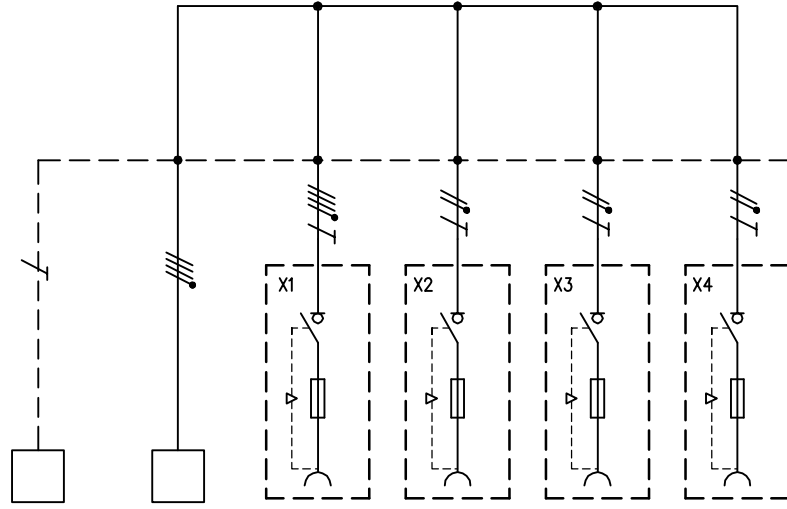


TABELLA RIASSUNTIVA DEL QUADRO	
Batteria ADV GRP	
TENSIONE NOMINALE (V)	V _n = 400V
CORRENTE NOMINALE (A)	I _n = 40
FREQUENZA NOMINALE (Hz)	f _n = 50 - 60
GRADO DI PROTEZIONE MINIMO:	IP66
NORMA DI RIFERIMENTO	EN61439-3 - EN60079-0 - EN60079-31



CIRCUITO		1	2	3	4	5	6						
DESCRIZIONE COMPONENTI		Terra	Alimentazione										
DISPOSITIVI DI COMANDO	TIPO												
	Un (V)												
	In (A)												
	N°POLI												
	INTERVENTO												
POTERE INTERRUZIONE (kA)													
Idn (mA)													
PRESE A SPINA	TIPO			interbloccata	interbloccata	interbloccata	interbloccata						
	Un (V)			345-415	200-250	200-250	200-250						
	In (A)			16	16	16	16						
	N.POLI			3P+N+T	2P+T	2P+T	2P+T						
	CONFIGURAZIONE			6	6	6	6						
CODICE SCAME			402.EX1687-F	402.EX1683-F	402.EX1683-F	402.EX1683-F							
MORSETTI	N°SEZ. (mmq)	16	4x16										
COLLEGAMENTI	L1, L2, L3, N, PE	PE	L1,L2,L3,N	L1,L2,L3,N,PE	L1,N,PE	L2,N,PE	L3,N,PE						
	SEZ. (mmq)	4	4	4	4	4	4						
COMPONENTI VARI				Fuse10,3x38gG	Fuse10,3x38gG	Fuse10,3x38gG	Fuse10,3x38gG						

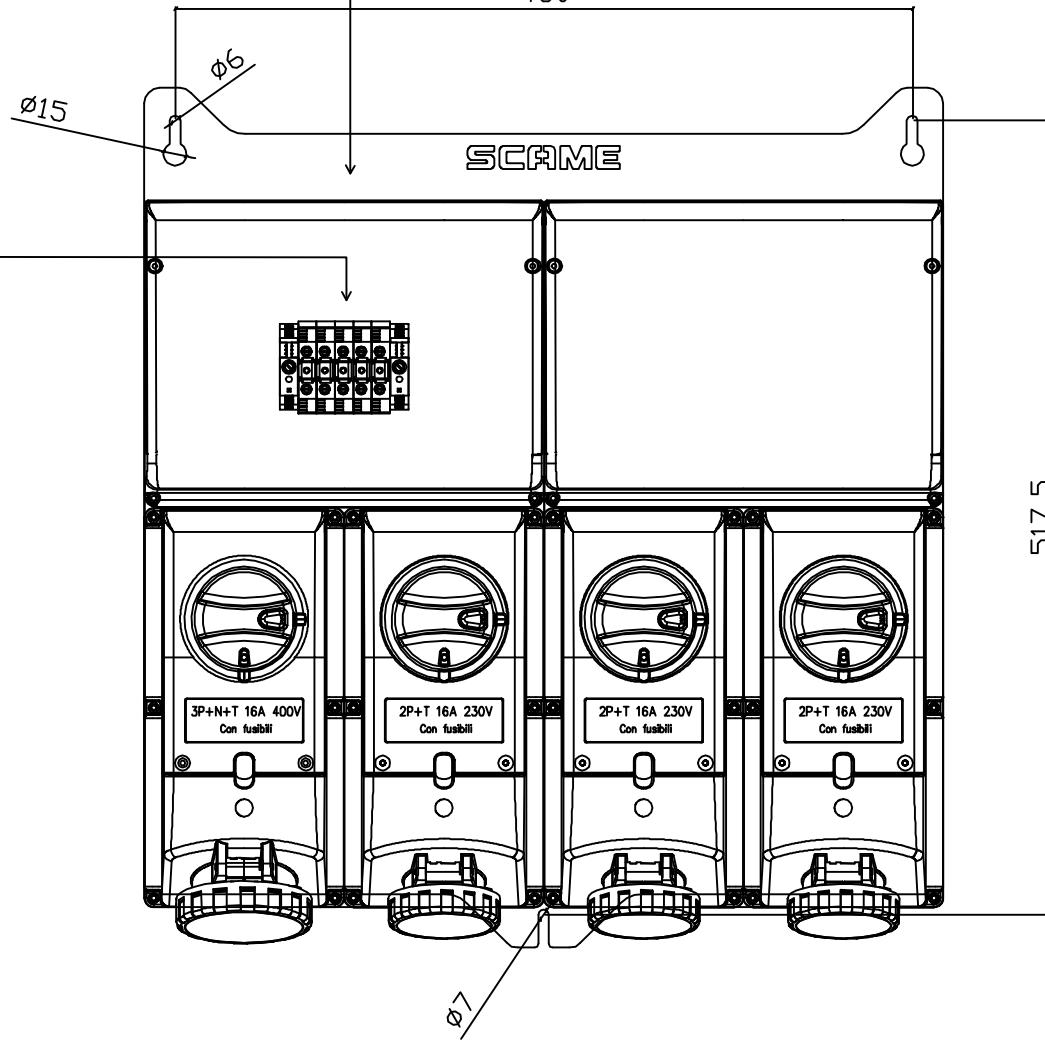
LAYOUT BATTERIA DI PRESE GRP



Foratura pressacavo di ingresso (utilizzare centrini predisposti)

Utilizzare pressacavo max M32 (foro passante)

480



BATTERIA DI PRESE ADV GRP

Caratteristiche Tecniche:

Codice Atex: II3D

Tipo di protezione: Ex tc IIIC T90°C Dc IP66

Ta: -25°C +60°C

Pressacavo non fornito

Foratura a carico del cliente in base alle necessità di assemblaggio

Per la foratura seguire le istruzioni fornite con la batteria

Quote riportate in mm

Alimentazione:
cavo 5x10mmq

DATA 09/07/2019
DISEG. C.Romelli
VISTO F.Verzeroli
APPR. Gozzini

SCAME
PARRE - (Bergamo)

A termine di legge ci riserviamo la proprietà di questo disegno con divieto di riproduzione e di renderlo comunque noto a terzi o a ditte concorrenti

MP50000_T_002

579.EX40-107

FOGLIO DI
SEGUE

REV.	MODIFICA	DATA	FIRMA	APPR.				
1		2		3	4	5	6	7