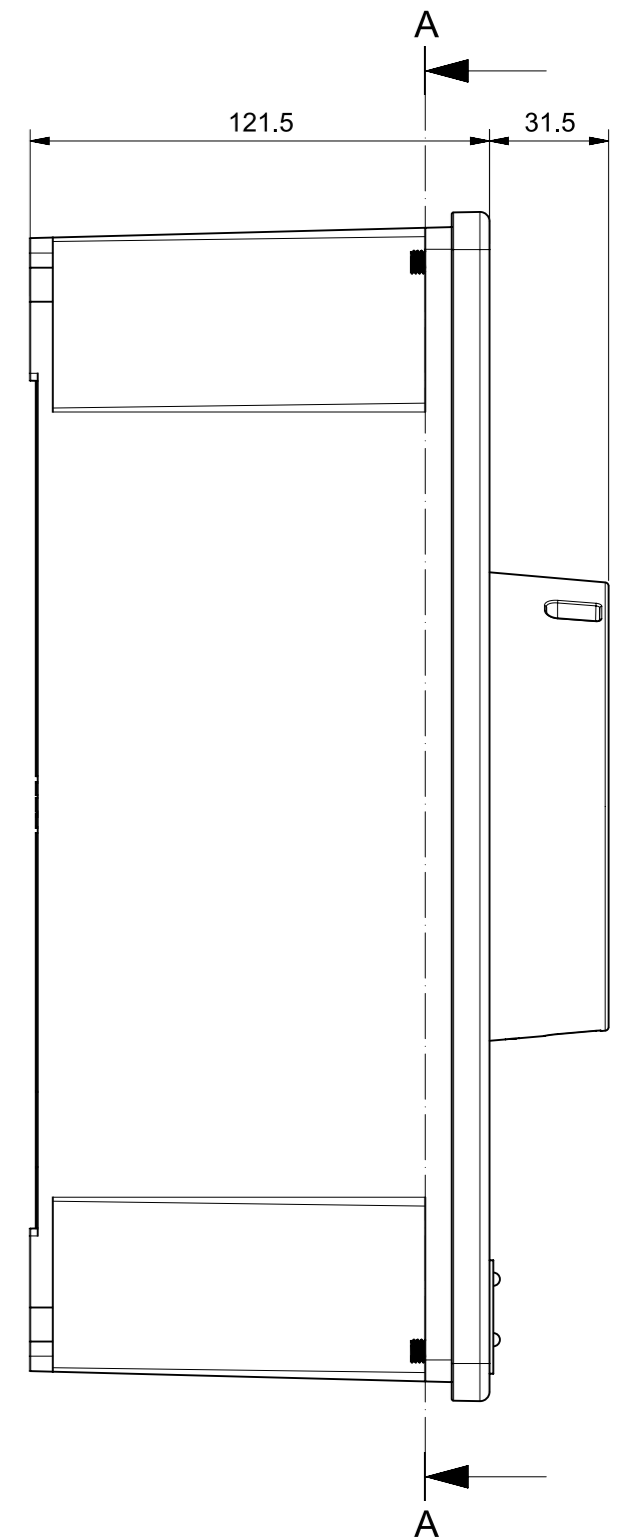
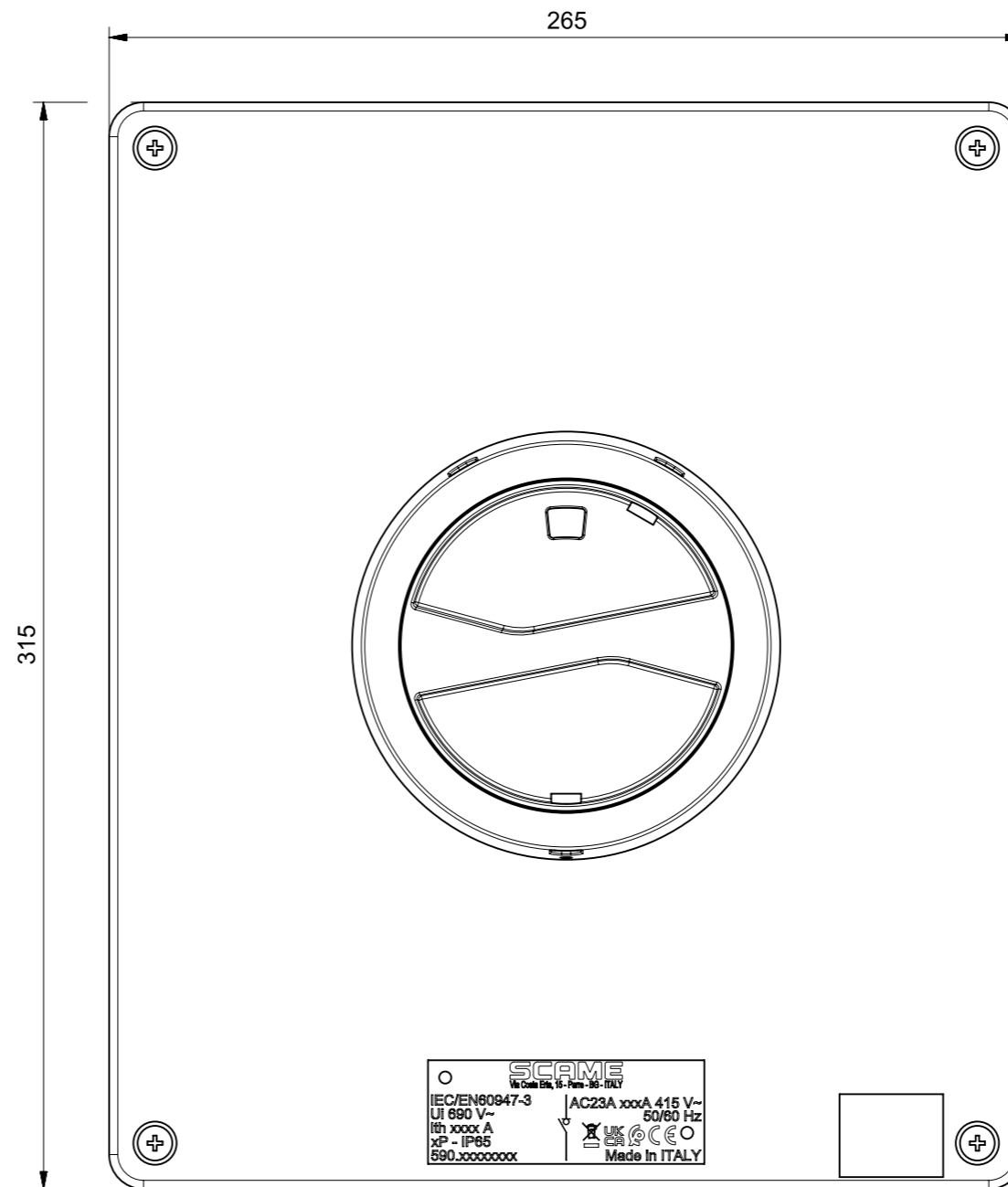
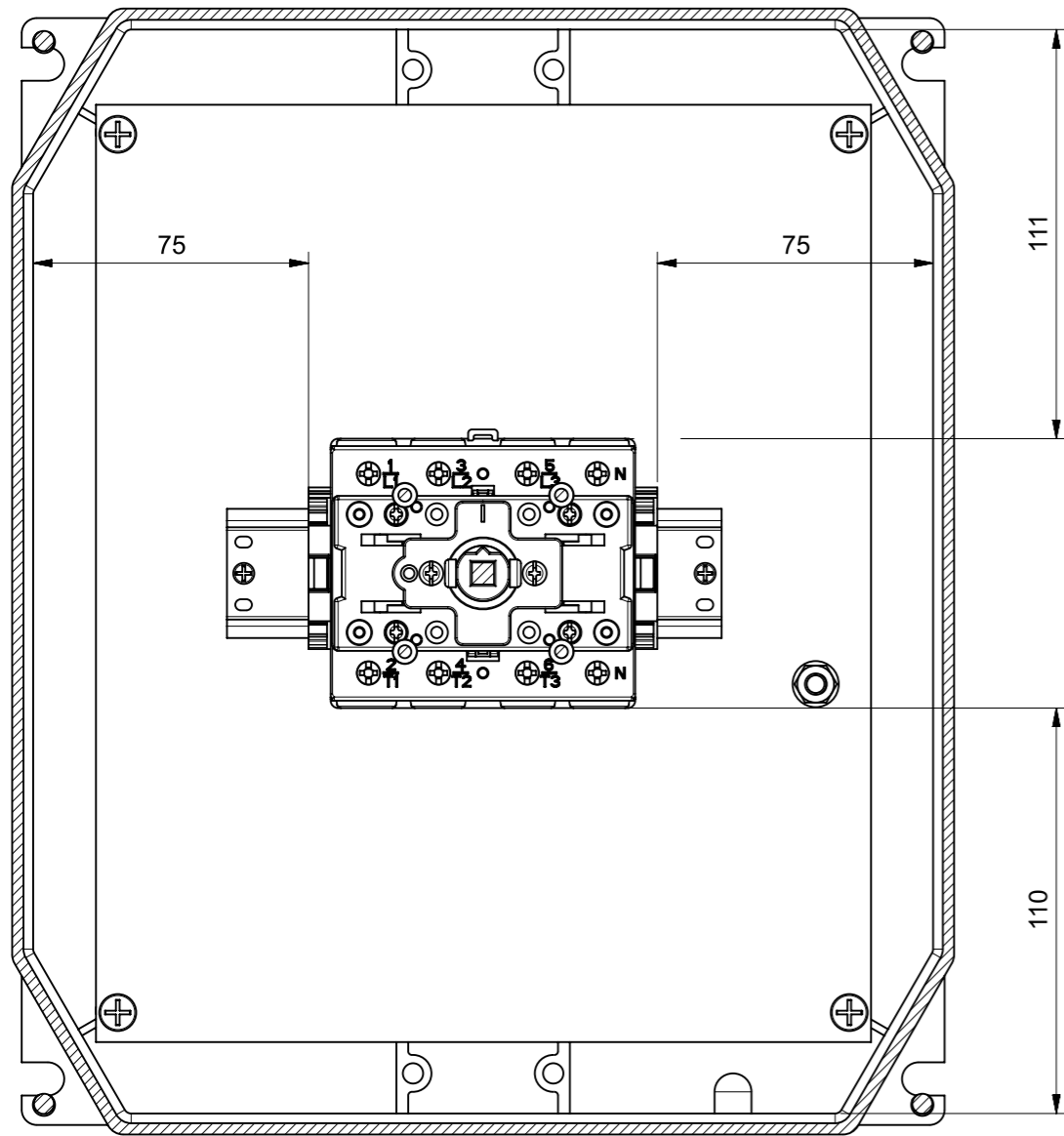


Sezione A-A



01	4835	21.07.2020	Sostituzione comando frontale Giovenzana con nuova manopola per interrutture Y2			D. OPRANDI
REV.	MOD. TECNICA	DATA	DESCRIZIONE			AUTORE
Under the terms of the law we reserve the ownership of this design may not be copied and transfer it to third parties or competitors		Format	A3	Scale	1:2	Mould N°
		Tolerances for linear and angular dimensions without indication of specific tolerances: JS13 / UNI 286-1:2010				Drawn
						SCAME
					Date	
					Approved	
SCAME S.p.A. PARRE - (Bergamo)		DESCRIPTION			CODICE Sheet 1 / 1	
		INT. DI MANOVRA/SEZIONATORE 63A 3P+N			4011751	