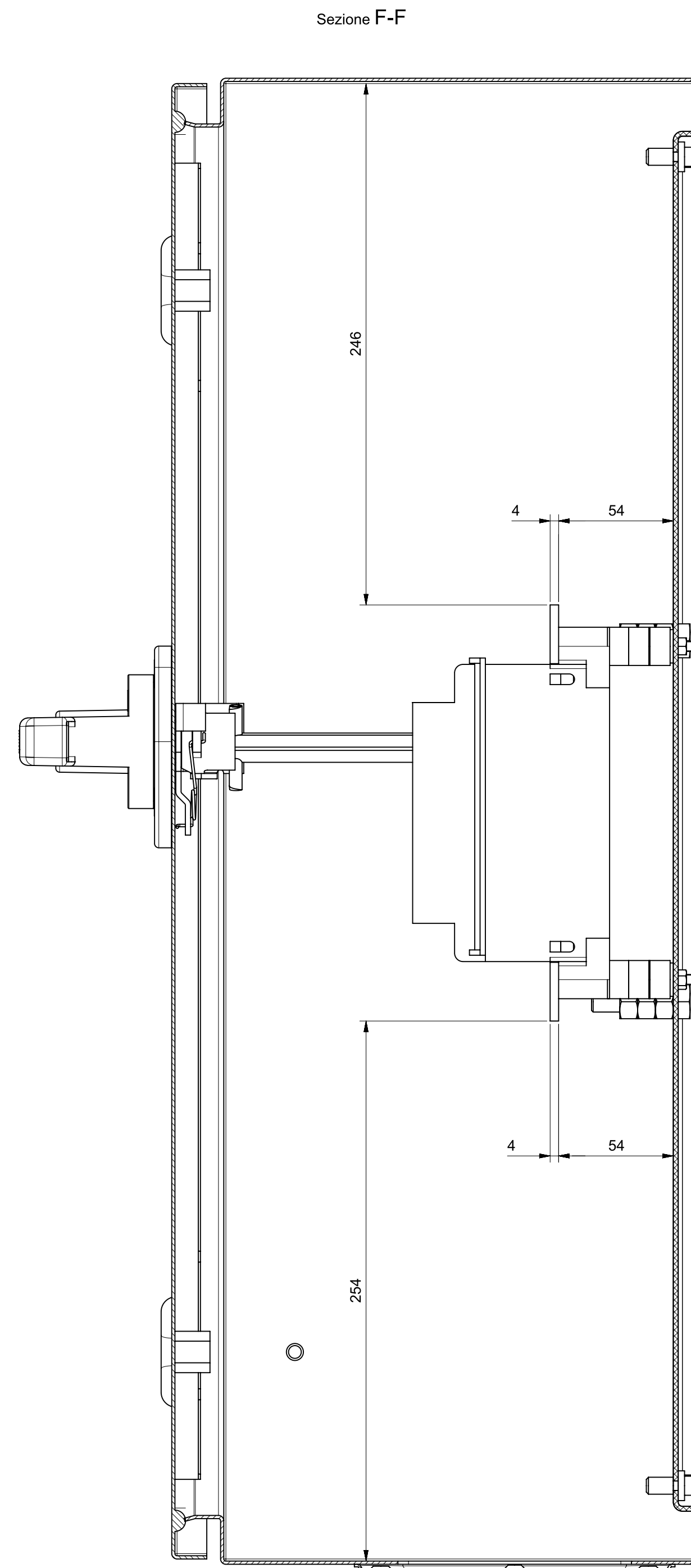
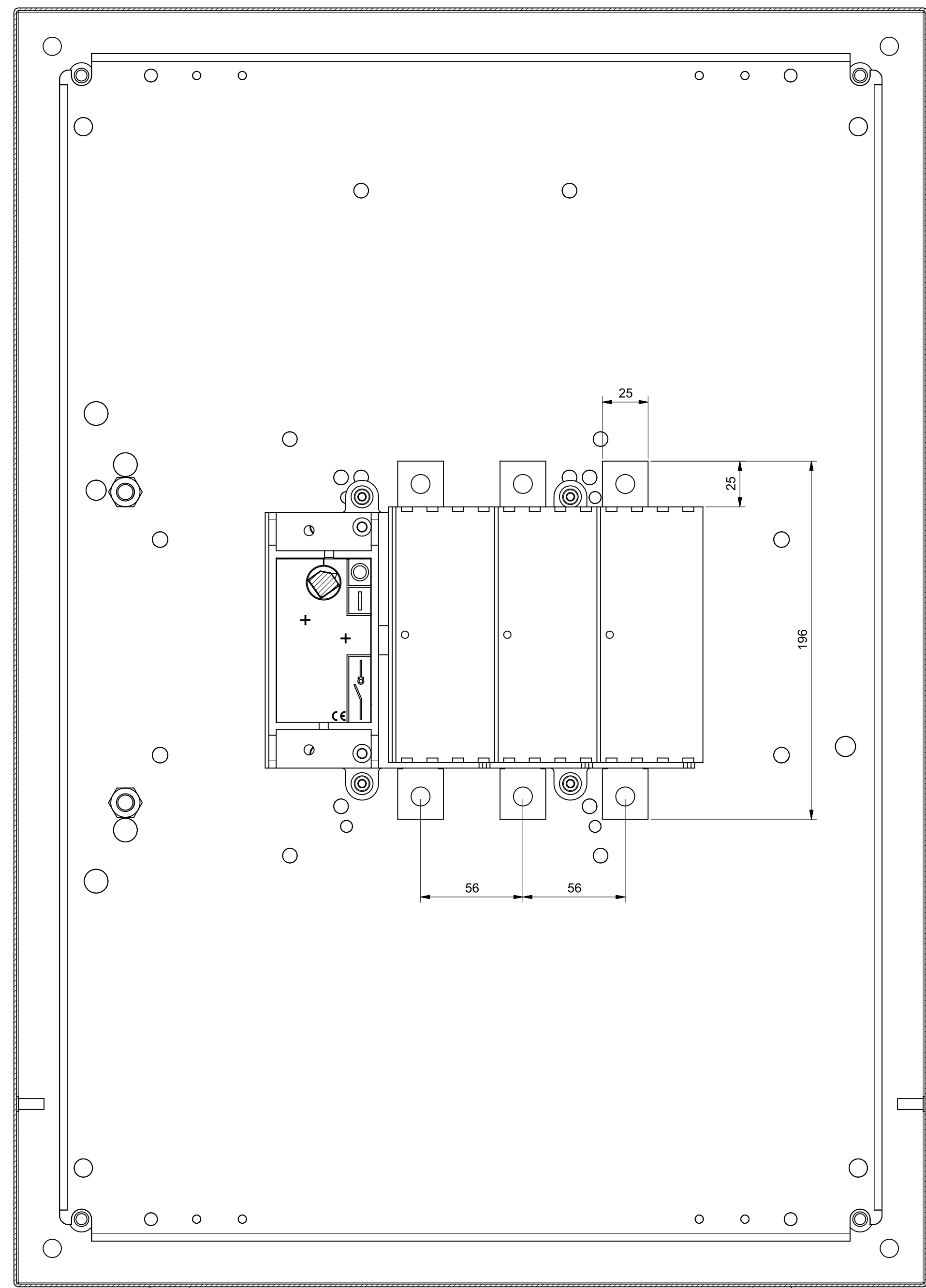
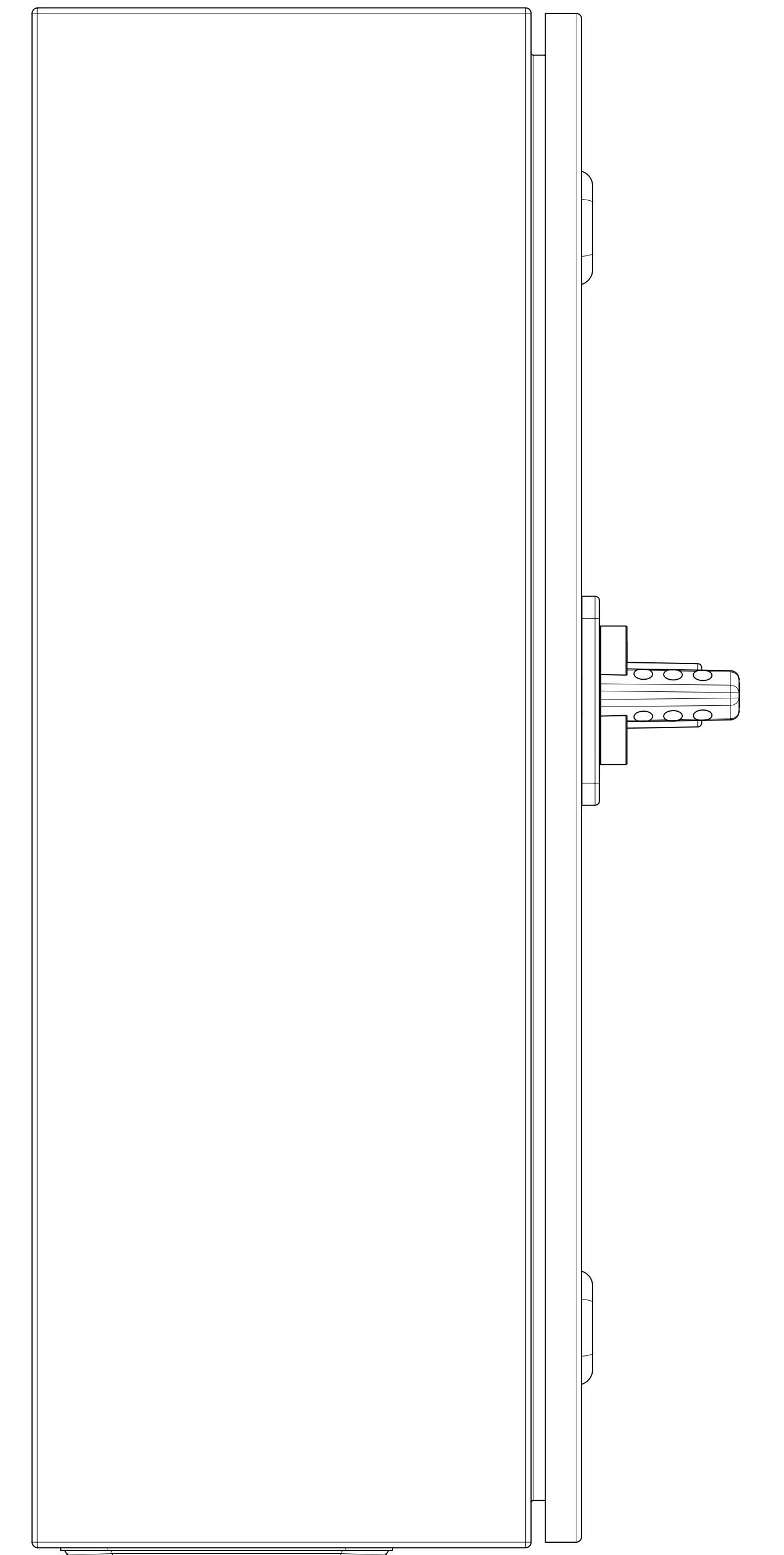
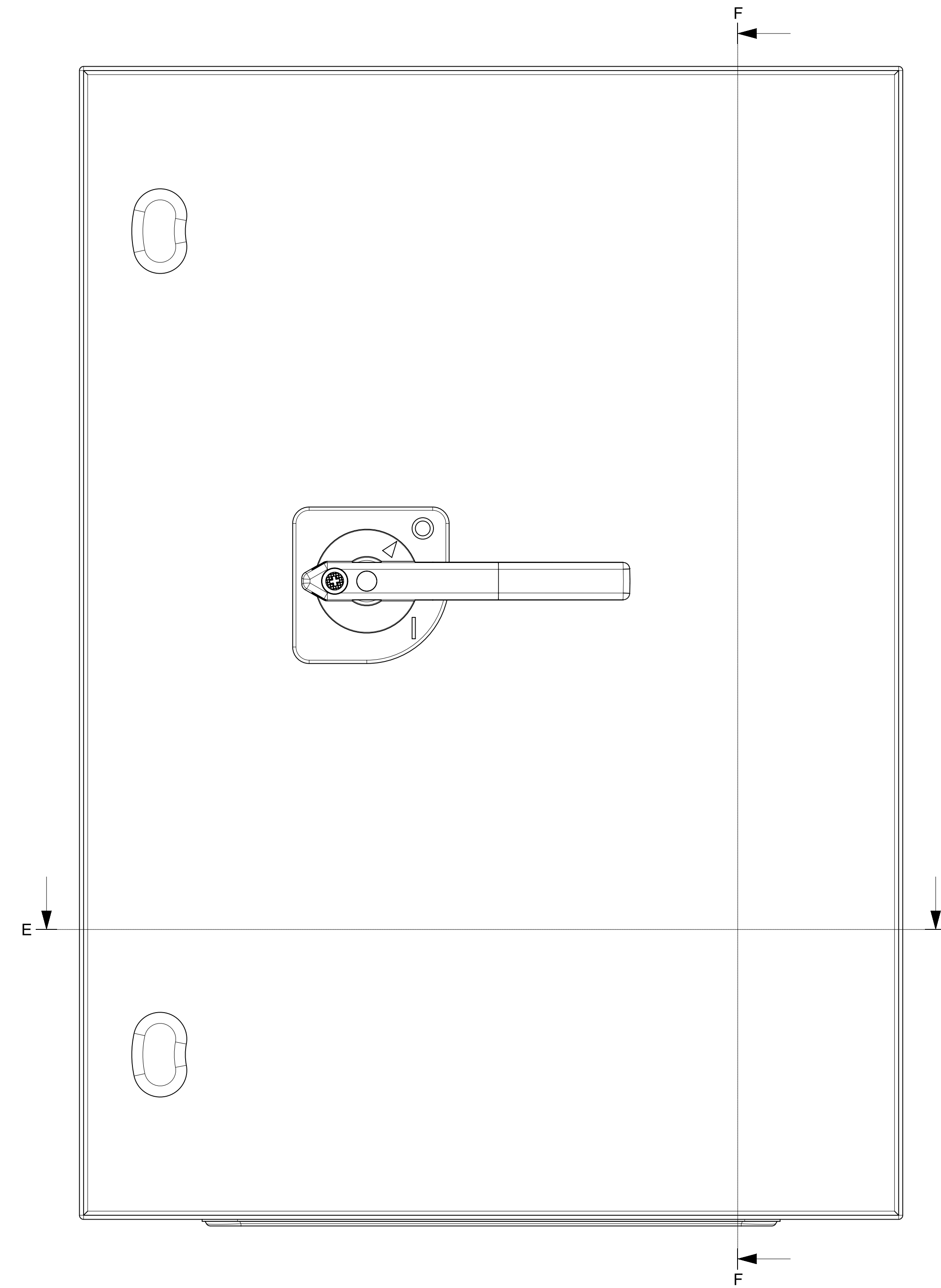


Sezione G-G



Sezione F-F



Sezione E-E

