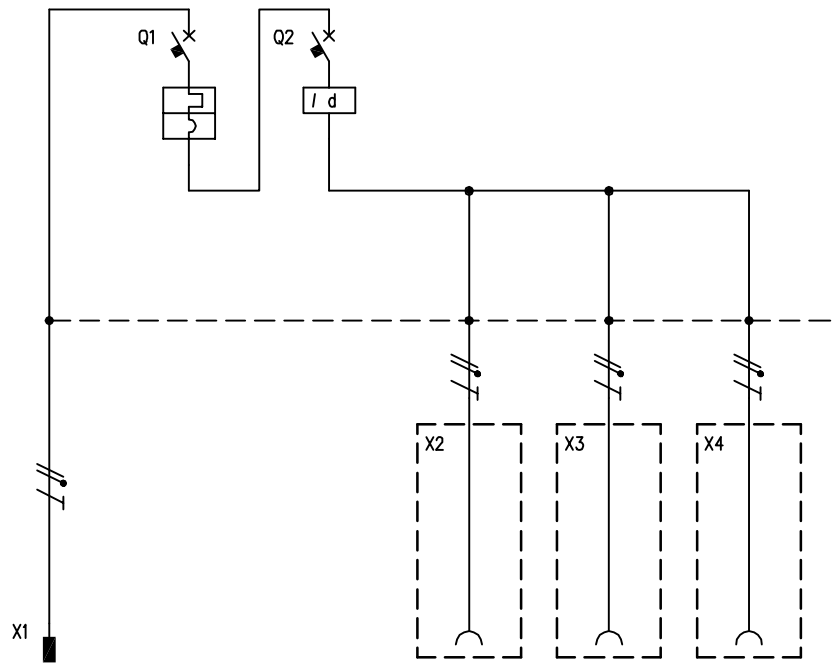


**TABELLA RIASSUNTIVA DEL QUADRO
Block 3**

TENSIONE NOMINALE (V) $V_n = 230$
CORRENTE NOMINALE (A) $I_n = 16$
FREQUENZA NOMINALE (Hz) $f_n = 50-60$
GRADO DI PROTEZIONE MINIMO: IP44



CIRCUITO		1	2	3	4	5	6						
DESCRIZIONE COMPONENTI		Alimentazione Quadro											
DISPOSITIVI DI COMANDO	TIPO		MT	Diff									
	Un (V)		230	230									
	In (A)		16	25									
	N°POLI		2	2									
	INTERVENTO		Curva "C"	Tipo "AC"									
	POTERE INTERRUZIONE (kA)												
	Idn (mA)			30									
PRESE A SPINA	TIPO	Spina volante			IEC 309	P40	P40						
	Un (V)	200 - 250			200 - 250	200 - 250	200 - 250						
	In (A)	16			16	16	16						
	N.POLI	2P+T			2P+T	2P+T	2P+T						
	CONFIGURAZIONE	6h			6h								
	CODICE SCAME	213.1633			413.1663	570.4051	570.4051						
MORSETTI	N°SEZ. (mmq)												
COLLEGAMENTI	L1, L2, L3, N, PE	L,N,PE	L,N	L,N	L,N,PE	L,N,PE	L,N,PE						
	SEZ. (mmq)	2,5	2,5	2,5	2,5	2,5	2,5						
COMPONENTI VARI		Cavo H07RN-F											
		3x2,5mmq 1,5mt											