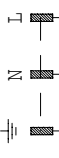


SPINA 2P+T

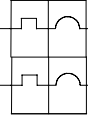
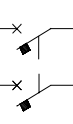
16A 220V



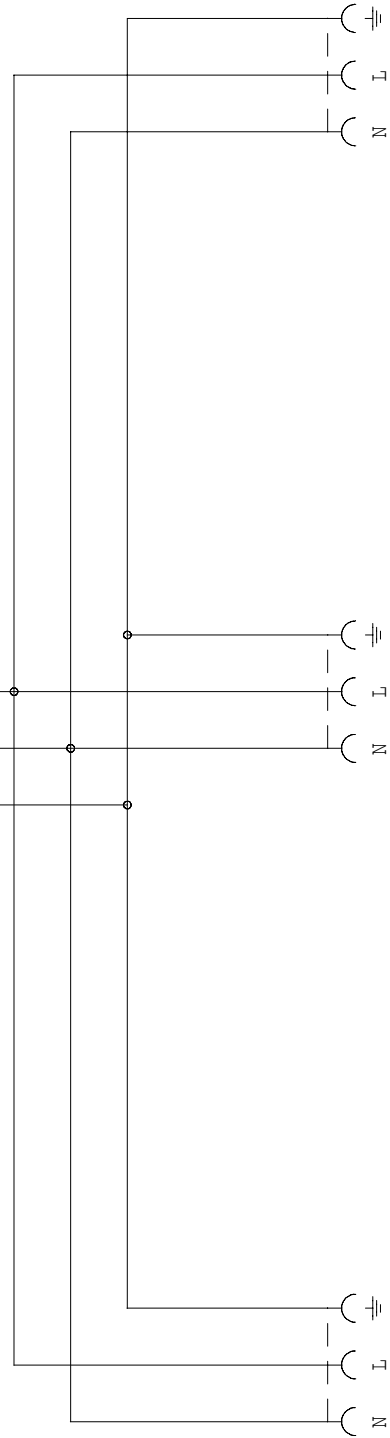
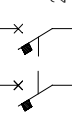
10 m CAVO H07RN-F  
3X2,5 mm<sup>2</sup>



INT MT  
16A



INT DIFF  
25A 0.03A



PRESA 2P+T  
16A 220V

PRESA 2P+T  
16A 220V

SCARAME

Codice articolo

630.3006-373

DATA  
EMISS.  
FIRMA

DATA  
MODIF.  
FIRMA

DATA  
FIRMA

DATA  
FIRMA