

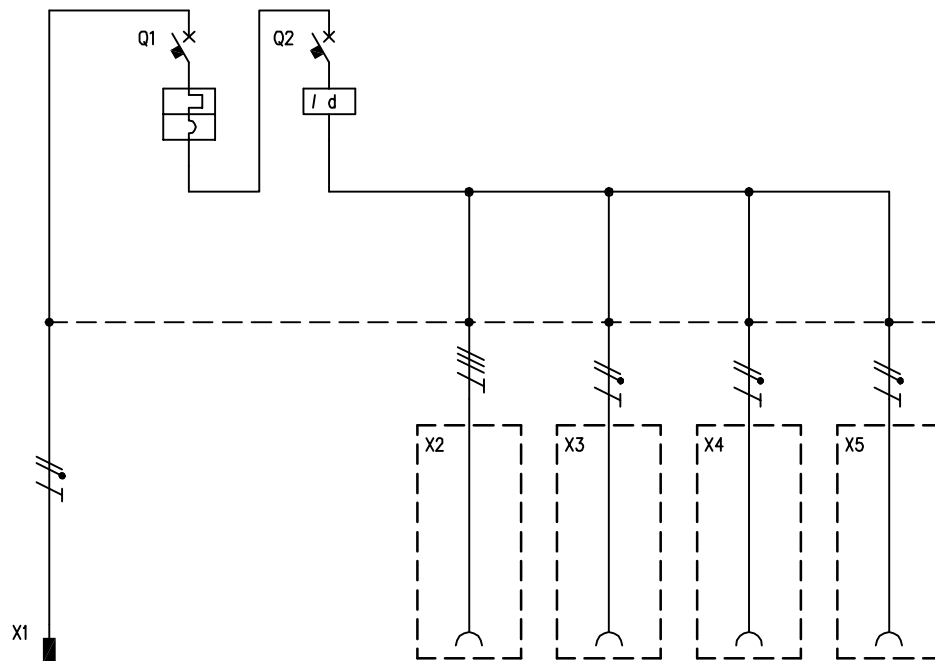
TABELLA RIASSUNTIVA DEL QUADRO  
Block4

TENSIONE NOMINALE (V)  
 $V_n = 400$

CORRENTE NOMINALE (A)  
 $I_n = 16$

FREQUENZA NOMINALE (Hz)  
 $f_n = 50-60$

GRADO DI PROTEZIONE MINIMO:  
IP44



CIRCUITO		1	2	3	4	5	6	7					
DESCRIZIONE COMPONENTI		Alimentazione Quadro											
DISPOSITIVI DI COMANDO	TIPO		MT	Diff									
	Un (V)		400	400									
	In (A)		16	25									
	N°POLI		4	4									
	INTERVENTO		Curva "C"	Tipo "AC"									
POTERE INTERRUZIONE (kA)													
Idn (mA)				30									
PRESE A SPINA	TIPO	Spina volante			IEC 309	IEC 309	IEC309	IEC309					
	Un (V)	346 - 415			380 - 415	200 - 250	200 - 250	200 - 250					
	In (A)	16			16	16	16	16					
	N.POLI	3P+N+T			3P+T	2P+T	2P+T	2P+T					
	CONFIGURAZIONE	6h			6h	6h	6h	6h					
CODICE SCAME		213.1637			413.1666	413.1663	413.1663	413.1663					
MORSETTI		N°SEZ. (mmq)											
COLLEGAMENTI	L1, L2, L3, N, PE	L1,L2,L3,N,PE	L1,L2,L3,N	L1,L2,L3,N	L1,L2,L3,PE	L1,N,PE	L2,N,PE	L3,N,PE					
	SEZ. (mmq)	2,5	2,5	2,5	2,5	2,5	2,5	2,5					
COMPONENTI VARI		Cavo H07RN-F 5x2,5mmq 4mt											

DATA	31/07/2015
DISEG.	T.Chigioni
VISTO	G.Gozzini
REV.	MODIFICA
DATA	FIRMA
APPR.	G.Gozzini



A termine di legge ci riserviamo la proprieta' di questo disegno con divieto di riproduzione e di renderlo comunque noto a terzi o a ditte concorrenti

MP50000

630.4006-008

FOGLIO 1 DI 1  
SEGUE