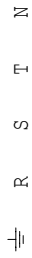


SPINA 3P+N+T

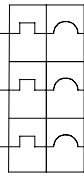
32A 380V



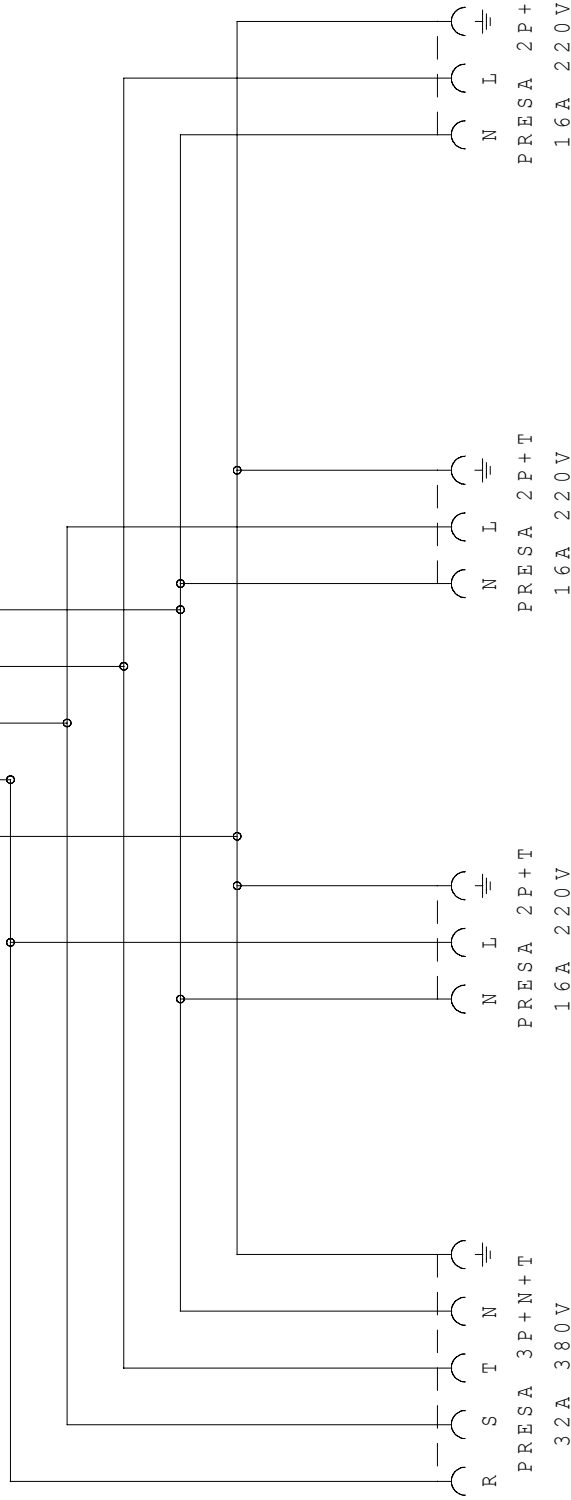
4m CAVO H07RN-F  
5X2,5 mm<sup>2</sup>



INT MT  
16A



INT DIFF  
25A 0.03A



PRESA 3P+N+T  
32A 380V

PRESA 2P+T  
16A 220V

PRESA 2P+T  
16A 220V

PRESA 2P+T  
16A 220V

Codice articolo

630.4006-376

SCARAME

DATA  
EMISS.

FIRMA

DATA  
MODIF.

FIRMA

DATA

DATA

DATA