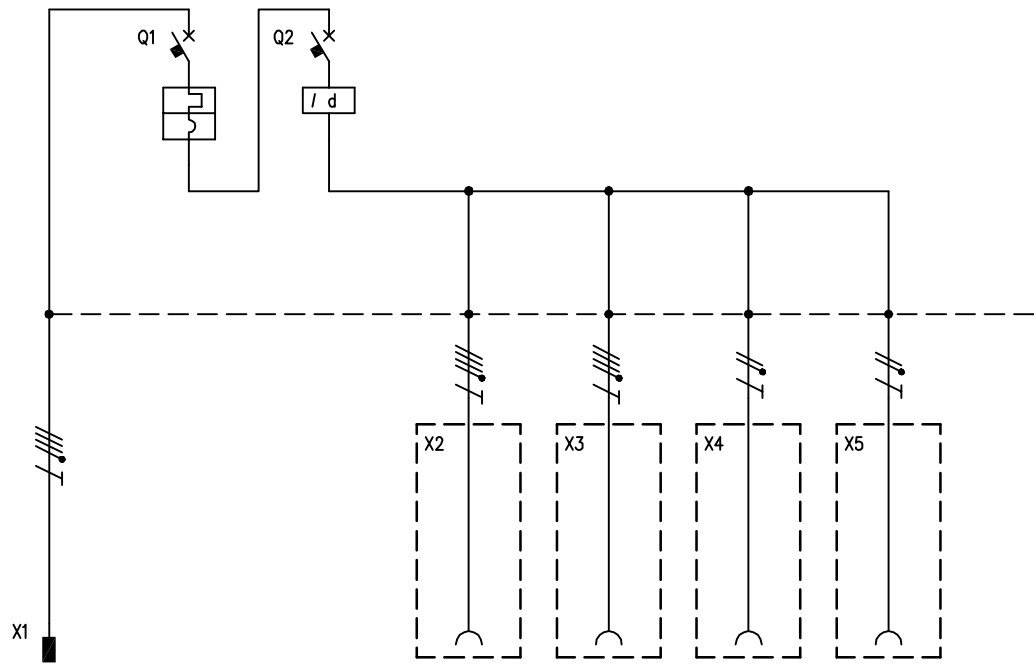


TABELLA RIASSUNTIVA DEL QUADRO Blok4	
TENSIONE NOMINALE (V)	$V_n = 400$
CORRENTE NOMINALE (A)	$I_n = 16$
FREQUENZA NOMINALE (Hz)	$f_n = 50-60$
GRADO DI PROTEZIONE MINIMO:	IP44



CIRCUITO		1	2	3	4	5	6	7					
DESCRIZIONE COMPONENTI		Alimentazione Quadro											
DISPOSITIVI DI COMANDO	TIPO		MT	Diff									
	Un (V)		400	230									
	In (A)		16	25									
	N°POLI		4	4									
	INTERVENTO		Curva "C"	Tipo "AC"									
	POTERE INTERRUZIONE (kA)												
	Idn (mA)			30									
PRESE A SPINA	TIPO	Spina volante			IEC 309	IEC 309	IEC 309	IEC 309					
	Un (V)	346-415			346-415	346-415	200-250	200-250					
	In (A)	16			16	16	16	16					
	N.POLI	3P+N+T			3P+N+T	3P+N+T	2P+T	2P+T					
	CONFIGURAZIONE	6h			6h	6h	6h	6h					
	CODICE SCAME	213.1637			413.1667	413.1667	413.1663	413.1663					
MORSETTI	N°SEZ. (mmq)												
COLLEGAMENTI	L1, L2, L3, N, PE	L1,L2,L3,N,PE	L1,L2,L3,N	L1,L2,L3,N	L1,L2,L3,N,PE	L1,L2,L3,N,PE	L1,N,PE	L2,N,PE					
	SEZ. (mmq)	2,5	2,5	2,5	2,5	2,5	2,5	2,5					
COMPONENTI VARI		Cavo H07RN-F											
		5x2,5mmq 1,5mt											