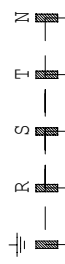


SPINA 3P+N+T

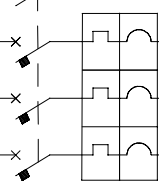
16A 380V



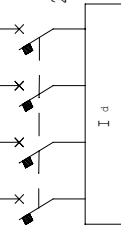
1,5m CAVO H07RN-F
5X2,5 mm²



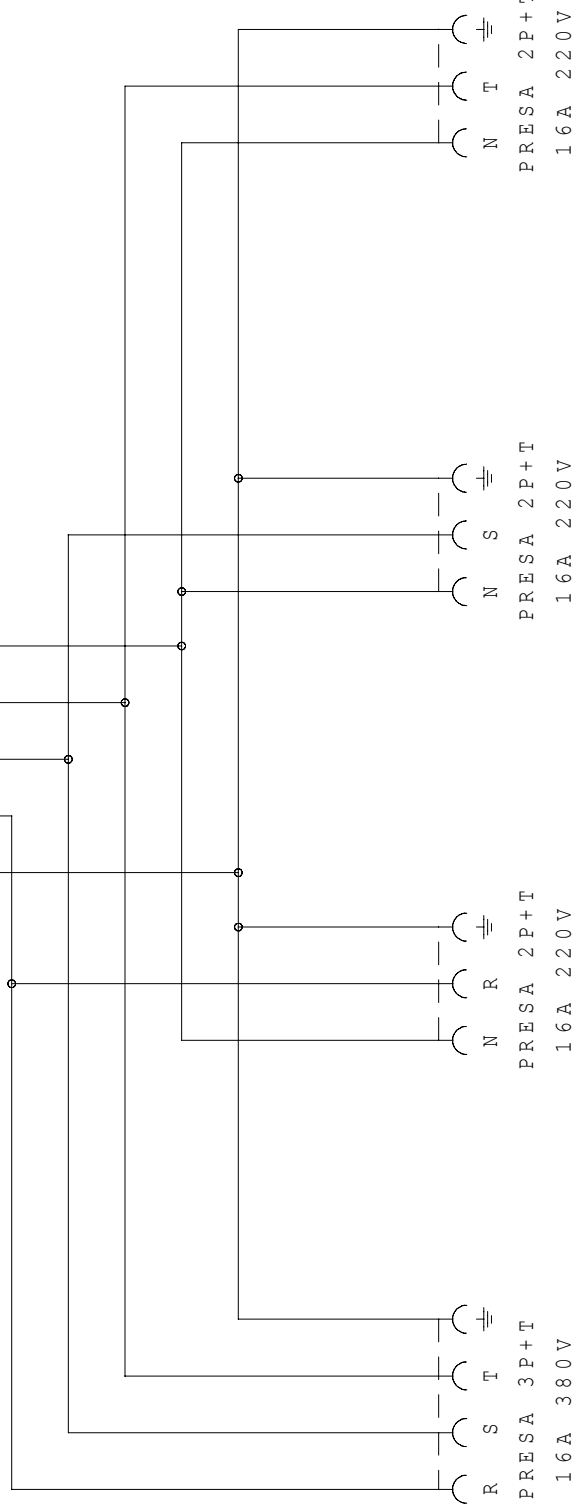
INT MT
16A



INT DIFF
25A 0.03A



I_d



PRESA 3P+T
16A 380V

PRESA 2P+T
16A 220V

PRESA 2P+T
16A 220V

PRESA 2P+T
16A 220V

A termine di legge ci riserviamo la propriet  di questo disegno con divieto di riproduzione e di renderlo comunque noto a terzi o ditte concorrenti

SCAME
S.p.A.
PARRE - (Bergamo)

CODICE
630.4106-008

DATA EMISS. FIRMA
DATA MODIF. FIRMA

Blank table for data entry.