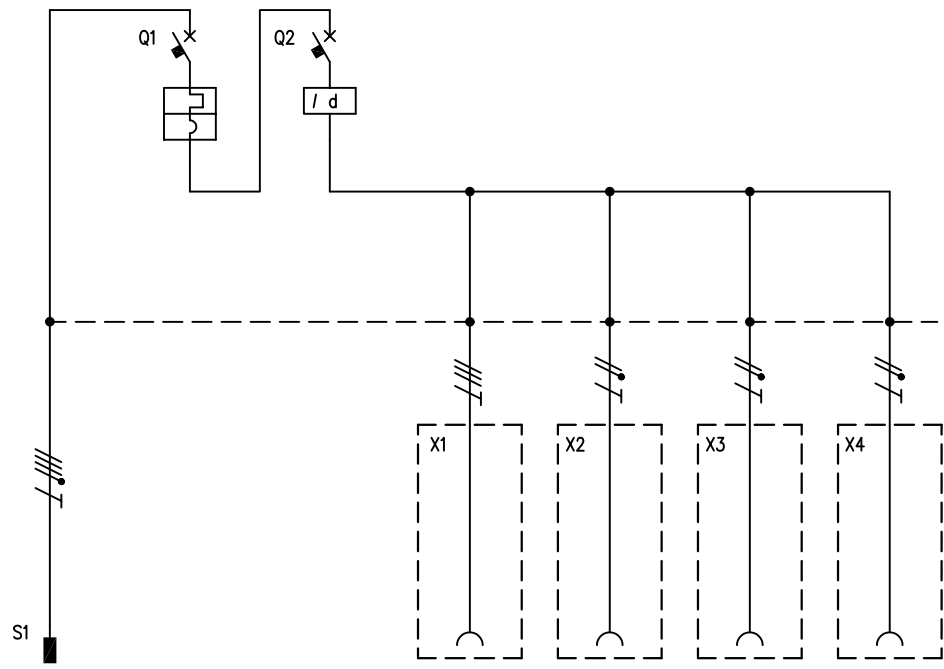


TABELLA RIASSUNTIVA DEL QUADRO <b>Block 4</b>	
TENSIONE NOMINALE (V) $V_n = 400$	
CORRENTE NOMINALE (A) $I_n = 16$	
FREQUENZA NOMINALE (Hz) $f_n = 50-60$	
GRADO DI PROTEZIONE MINIMO: IP66	



CIRCUITO		1	2	3	4	5	6	7					
DESCRIZIONE COMPONENTI		Alimentazione Quadro											
DISPOSITIVI DI COMANDO	TIPO		MT	Diff									
	Un (V)		400	400									
	In (A)		16	25									
	N°POLI		3P+N	4									
	INTERVENTO		Curva "C"	Tipo "AC"									
POTERE INTERRUZIONE (kA)													
Idn (mA)				30									
PRESE A SPINA	TIPO	Spina volante			IEC 309	IEC309	IEC309	IEC309					
	Un (V)	346 - 415			380 - 415	200 - 250	200 - 250	200 - 250					
	In (A)	16			16	16	16	16					
	N.POLI	3P+N+T			3P+T	2P+T	2P+T	2P+T					
	CONFIGURAZIONE	6h											
CODICE SCAME		218.1637RV			418.1666	418.1663	418.1663	418.1663					
MORSETTI		N°SEZ. (mmq)											
COLLEGAMENTI	L1, L2, L3, N, PE	L1,L2,L3,N,PE	L1,L2,L3,N	L1,L2,L3,N	L1,L2,L3,PE	L1,N,PE	L2,N,PE	L3,N,PE					
	SEZ. (mmq)	2,5	2,5	2,5	2,5	2,5	2,5	2,5					
COMPONENTI VARI		Cavo H07RN-F 5x2,5mmq 4mt											