

TABELLA RIASSUNTIVA DEL QUADRO
Block 4

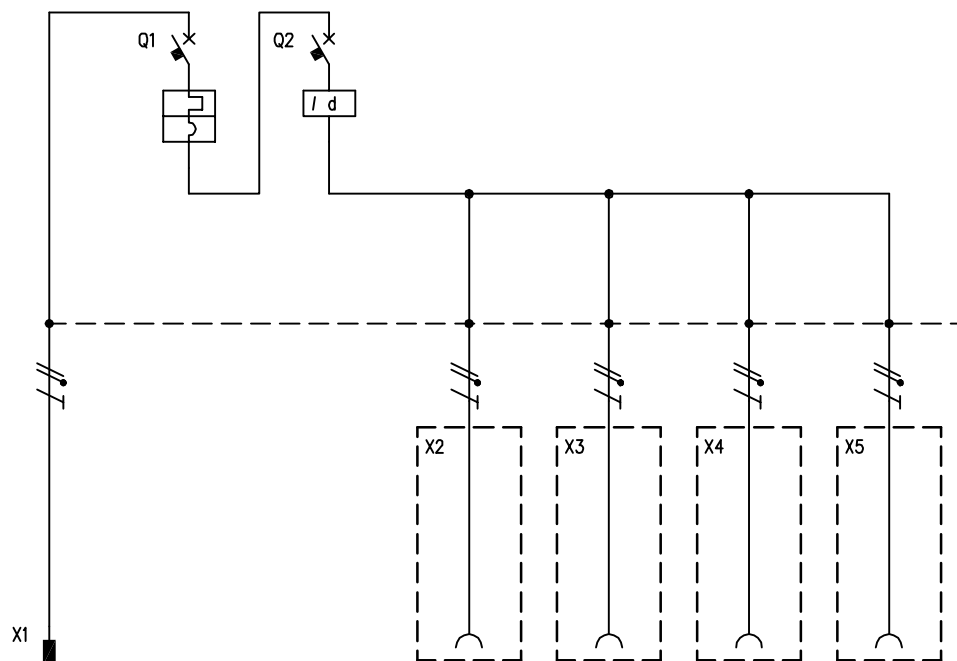
TENSIONE NOMINALE (V)
 $V_n = 230$

CORRENTE NOMINALE (A)
 $I_n = 16$

FREQUENZA NOMINALE (Hz)
 $f_n = 50-60$

GRADO DI PROTEZIONE MINIMO:
IP66

NORMA DI RIFERIMENTO
EN 60 439-4 (ASC)



CIRCUITO		1	2	3	4	5	6	7					
DESCRIZIONE COMPONENTI		Alimentazione Quadro											
DISPOSITIVI DI COMANDO	TIPO		MT	Diff									
	Un (V)		230	230									
	In (A)		16	25									
	N°POLI		2	2									
	INTERVENTO		Curva "C"	Tipo "AC"									
POTERE INTERRUZIONE (kA)													
Idn (mA)				30									
PRESE A SPINA	TIPO	Spina volante			IEC 309	IEC 309	Serie Domoplus	Serie Domoplus					
	Un (V)	200 - 250			200 - 250	200 - 250	200 - 250	200 - 250					
	In (A)	16			16	16	16	16					
	N.POLI	2P+T			2P+T	2P+T	2P+T	2P+T					
	CONFIGURAZIONE	6h											
CODICE SCAME		218.1633			570.6405	570.6405	570.6403	570.6403					
MORSETTI		N°SEZ. (mmq)											
COLLEGAMENTI	L1, L2, L3, N, PE	L,N,PE	L,N	L,N	L,N,PE	L,N,PE	L,N,PE	L,N,PE					
	SEZ. (mmq)	2,5	2,5	2,5	2,5	2,5	2,5	2,5					
COMPONENTI VARI		Cavo H07RN-F			Pluristandard	Pluristandard	Bivalente	Bivalente					
		3x2,5mmq 4mt											

DATA	31/03/2014
DISEG.	T.Chigioni
VISTO	G.Gozzini
REV.	MODIFICA
DATA	
FIRMA	
APPR.	G.Gozzini



A termine di legge ci riserviamo la proprieta' di questo disegno con divieto di riproduzione e di renderlo comunque noto a terzi o a ditte concorrenti

MP50000_001

630.4506-010