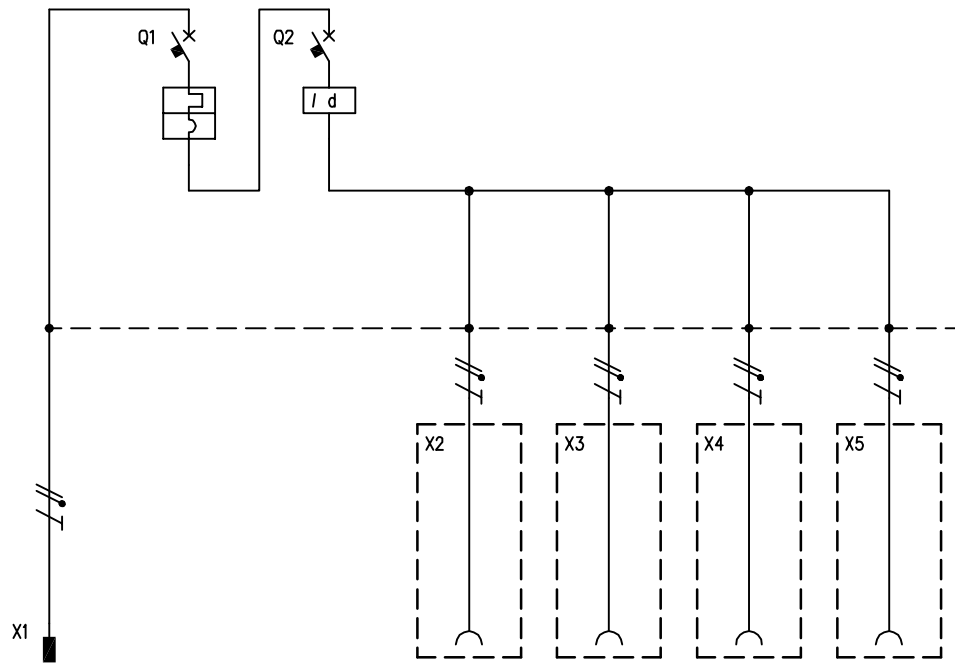


**TABELLA RIASSUNTIVA DEL QUADRO
Block 4**

TENSIONE NOMINALE (V) $V_n = 230$
CORRENTE NOMINALE (A) $I_n = 16$
FREQUENZA NOMINALE (Hz) $f_n = 50-60$
GRADO DI PROTEZIONE MINIMO: IP66



CIRCUITO		1	2	3	4	5	6	7					
DESCRIZIONE COMPONENTI		Alimentazione Quadro											
DISPOSITIVI DI COMANDO	TIPO		MT	Diff									
	Un (V)		230	230									
	In (A)		16	25									
	N°POLI		1P+N	2									
	INTERVENTO		Curva "C"	Tipo "AC"									
POTERE INTERRUZIONE (kA)													
Idn (mA)				30									
PRESE A SPINA	TIPO	Spina volante			IEC 309	IEC 309	IEC309	IEC309					
	Un (V)	200 - 250			200 - 250	200 - 250	200 - 250	200 - 250					
	In (A)	16			16	16	16	16					
	N.POLI	2P+T			2P+T	2P+T	2P+T	2P+T					
	CONFIGURAZIONE	6h			6h	6h	6h	6h					
CODICE SCAME		218.1633			418.1663	418.1663	418.1663	418.1663					
MORSETTI		N°SEZ. (mmq)											
COLLEGAMENTI	L1, L2, L3, N, PE	L,N,PE	L,N	L,N	L,N,PE	L,N,PE	L,N,PE	L,N,PE					
	SEZ. (mmq)	2,5	2,5	2,5	2,5	2,5	2,5	2,5					
COMPONENTI VARI		Cavo H07RN-F 3x2,5mmq 2mt											