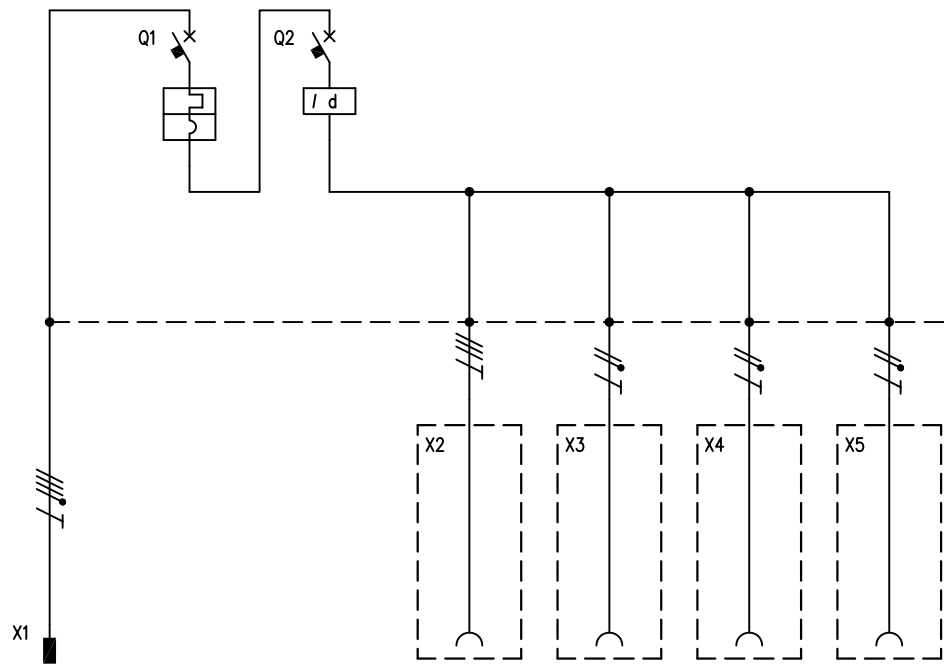


**TABELLA RIASSUNTIVA DEL QUADRO**  
**Block 4**

TENSIONE NOMINALE (V) V <sub>n</sub> = 400
CORRENTE NOMINALE (A) I <sub>n</sub> = 16
FREQUENZA NOMINALE (Hz) f <sub>n</sub> = 50-60
GRADO DI PROTEZIONE MINIMO: IP66
NORMA DI RIFERIMENTO EN 60 439-4 ( ASC )



CIRCUITO		1	2	3	4	5	6	7					
DESCRIZIONE COMPONENTI		Alimentazione Quadro											
DISPOSITIVI DI COMANDO	TIPO		MT	Diff									
	Un (V)		400	400									
	In (A)		16	25									
	N°POLI		4	4									
	INTERVENTO		Curva "C"	Tipo "AC"									
	POTERE INTERRUZIONE (kA)												
	Idn (mA)			30									
PRESE A SPINA	TIPO	Spina volante			IEC 309	IEC 309	IEC 309	Serie Domoplus					
	Un (V)	346 - 415			380 - 415	200 - 250	200 - 250	200 - 250					
	In (A)	16			16	16	16	16					
	N.POLI	3P+N+T			3P+T	2P+T	2P+T	2P+T					
	CONFIGURAZIONE	6h			6h	6h	6h	6h					
	CODICE SCAME	218.1637			418.1666	418.1663	418.1663	570.6405					
MORSETTI	N°SEZ. (mmq)												
COLLEGAMENTI	L1, L2, L3, N, PE	L1,L2,L3,N,PE	L1,L2,L3,N	L1,L2,L3,N	L1,L2,L3,PE	L1,N,PE	L2,N,PE	L3,N,PE					
	SEZ. (mmq)	2,5	2,5	2,5	2,5	2,5	2,5	2,5					
COMPONENTI VARI		Cavo H07RN-F						Pluristandard					
		5x2,5mmq 4mt											