

TABELLA RIASSUNTIVA DEL QUADRO
Block 4

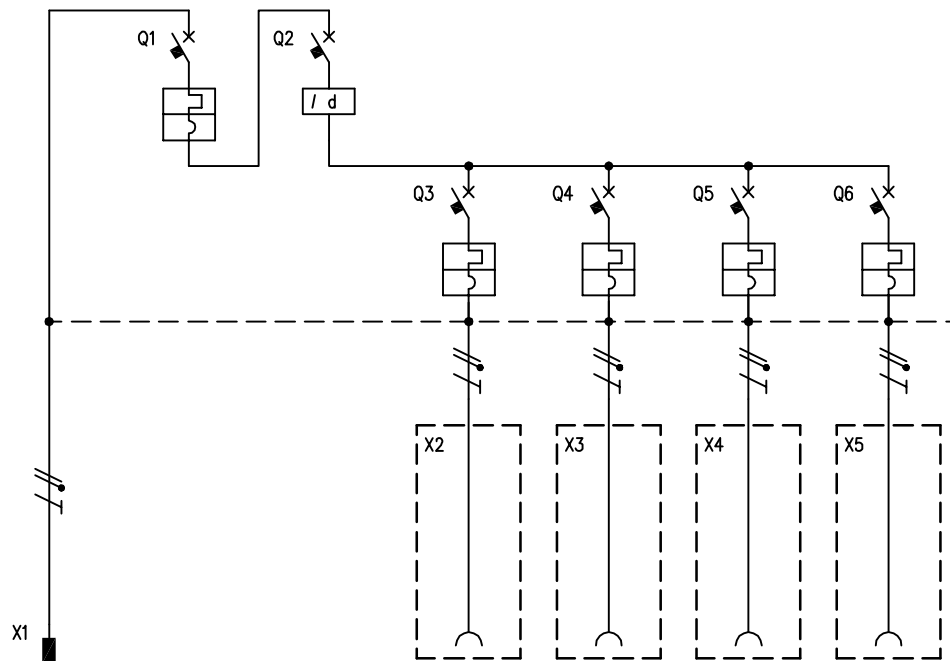
TENSIONE NOMINALE (V)
V_n = 230

CORRENTE NOMINALE (A)
I_n = 25

FREQUENZA NOMINALE (Hz)
f_n = 50 - 60

GRADO DI PROTEZIONE MINIMO:
IP66

NORMA DI RIFERIMENTO
EN 60 439-4 (ASC)



CIRCUITO		1	2	3	4	5	6	7						
DESCRIZIONE COMPONENTI		Alimentazione Quadro												
DISPOSITIVI DI COMANDO	TIPO		MT	Diff	MT	MT	MT	MT						
	Un (V)		230	230	230	230	230	230						
	In (A)		32	40	16	16	16	16						
	N°POLI		2	2	1P+N	1P+N	1P+N	1P+N						
	INTERVENTO		Curva "C"	Tipo "AC"	Curva "C"	Curva "C"	Curva "C"	Curva "C"						
	POTERE INTERRUZIONE (kA)													
	Idn (mA)			30										
PRESE A SPINA	TIPO	Spina volante			IEC 309	IEC 309	IEC 309	IEC 309						
	Un (V)	200 - 250			200 - 250	200 - 250	200 - 250	200 - 250						
	In (A)	32			16	16	16	16						
	N.POLI	2P+T			2P+T	2P+T	2P+T	2P+T						
	CONFIGURAZIONE	6h			6h	6h	6h	6h						
	CODICE SCAME	218.3233			418.1663	418.1663	418.1663	418.1663						
MORSETTI	N°SEZ. (mmq)													
COLLEGAMENTI	L1, L2, L3, N, PE	L,N,PE	L,N	L,N	L,N,PE	L,N,PE	L,N,PE	L,N,PE						
	SEZ. (mmq)	4	4	4	2,5	2,5	2,5	2,5						
COMPONENTI VARI		Cavo H07RN-F												
		3x4mmq 4mt												

DATA	30/05/2014
DISEG.	C.Romelli
VISTO	Gozzini
REV.	MODIFICA
DATA	
FIRMA	
APPR.	Gozzini



A termine di legge ci riserviamo la proprietà di questo disegno con divieto di riproduzione e di renderlo comunque noto a terzi o a ditte concorrenti

AF 05340_2

630.4506-1460

FOGLIO 1 DI 1
SEGUE