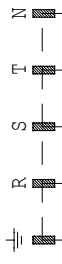


SPINA 3P+N+T

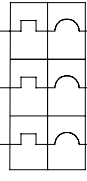
32A 380V



4m CAVO H07RN-F
5X2,5 mm²



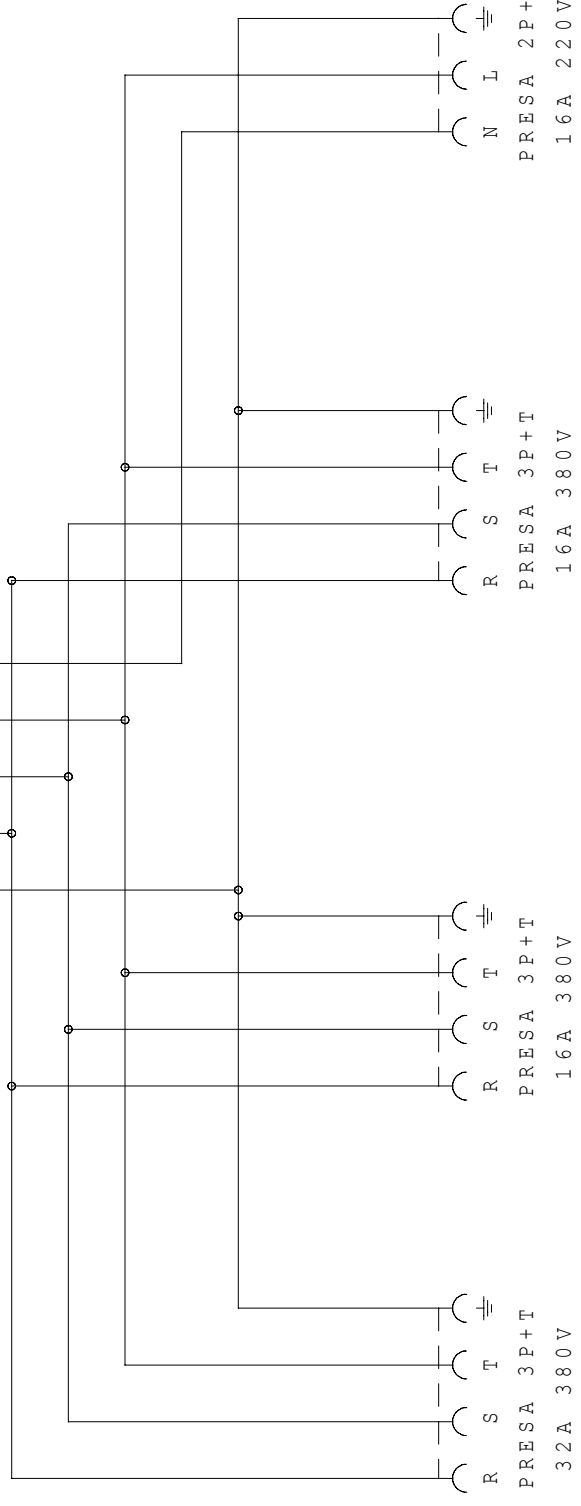
INT MT
16A



INT DIFF
25A 0.03A



I_d



Codice articolo

630.4506-327

DATA
EMISS.

DATA
MODIF.

DATA

FIRMA

FIRMA

FIRMA

SCARAME